

Smart SLC IQ 4

Was ist unser IQ Easy system?

Die Simco-ION IQ Easy-Plattform ist das **weltweit einzige intelligente System zur Steuerung der Elektrostatik** während Ihres Prozesses. Sie nimmt eine zentrale Position in Ihrer Maschine ein. Die IQ Easy-Plattform ermöglicht:

- eine standardisierte Qualitätskontrolle
- Sicherheits- und Komfortfunktionen
- Proaktive Steuerung der Ionisation

Sorglose Prozesse durch intelligente Geräte, die Ihnen mitteilen, wann Maßnahmen erforderlich sind, und die durch Rückkopplung sogar Effizienzprobleme selbst lösen können. Der Smart SLC verwaltet diese Prozesse und verbindet die Geräte miteinander.

Die IQ-Software ist in fast alle unsere Produkte integriert, unsere Ionisationsstäbe, Sensoren, Aufladegeräte und sogar unsere ATEX-zugelassene Produkte sind IQ-kompatibel. Unsere IQ-Produkte können mit einem Smart SLC oder Manager IQ Easy verbunden werden, die als Herzstück des Systems fungieren. Mit dem Smart SLC und den Addition SLC's ist die Steuerung von bis zu 84 Geräten möglich. Das IQ Easy-System mit kompatiblen IQ-Geräten ermöglicht:

- Live-Überwachung aller IQ-Geräte
- Live-Einstellung aller IQ-Geräte
- IQ-Geräte können aus der Ferne ein- und ausgeschaltet werden
- Live-Effizienzdaten, mit Benachrichtigung, wenn ein IQ-Gerät gereinigt werden muss
- Protokollierung aller Daten des gesamten statischen Kontrollsystems

Kurz gesagt: Verwalten Sie alle Ihre IQ-Geräte in Echtzeit. Die IQ-Geräte lösen Effizienzprobleme durch Rückmeldung im geschlossenen Regelkreis oder alarmieren Sie, wenn Maßnahmen erforderlich sind. Sorglose statische Kontrolle in Ihrem Prozess.

Warum IQ?

Es ist die intelligente Art der Elektrostatikkontrolle, bei der **unsere Produkte die Arbeit für Sie erledigen und das IQ Easy-System Ihnen anzeigt, wann Maßnahmen erforderlich sind**. Die Sicherheit ist erhöht, um Explosionen oder Brände in Ihrer Maschine zu verhindern und zu verhindern, dass Mitarbeiter Elektroschocks bekommen, die durch elektrostatische Aufladung entstehen. Die Geräte sagen Ihnen, wann sie gereinigt werden müssen und ob sie effizient arbeiten. Ein geschlossener Regelkreis kann aktiviert werden, um einen reibungslosen Prozess zu gewährleisten, bei dem die erforderliche statische Aufladung erreicht wird.

Zusammenfassung: Sicherheit durch Risikokontrolle. Effizienz. Qualitätskontrolle.

Der Smart SLC steuert unsere IQ-kompatiblen Ionisations- und Messprodukte, er hat keinen integrierten Bildschirm und kann in die HMI Ihrer Maschine integriert werden. Die Konfiguration kann per Laptop vor Ort oder überall im Firmennetzwerk über eine plattformübergreifende Browser-basierte Weboberfläche erfolgen. Ideal für Prozessbetreiber und Maschinenbauer, die ihre eigene bevorzugte HMI verwenden möchten.

Ethernet-Verbindungen sorgen für einen deutlichen Geschwindigkeitsschub im Vergleich zum Manager IQ Easy 2.0. Nutzen Sie Ihre PLC über Feldbus, mit Echtzeit-Management aller angeschlossenen Geräte. Der Smart SLC kann mit bis zu 13 Addition SLC's verbunden werden. Die Addition SLC's können wiederum bis zu 6 Geräte wie unsere Entladestäbe und Sensoren steuern, im Gesamtsystem bis zu 84 Geräte gleichzeitig.

Proaktive Ionisationskontrolle

Mit dem Closed-Loop-Feedback des IQ Easy-Systems ist eine optimale Ionisationskontrolle gewährleistet. Mit Stäben und Sensoren, die an das IQ-System angeschlossen sind, kann die Ladung auf der Bahn aktiv geregelt werden. Bei Aufladeanwendungen kann im Smart SLC eine vordefinierte Ladung eingestellt werden, die die gewünschte Ladung auf der Bahn sicherstellt.

Sicherheit und Komfort

Der Smart SLC und die entsprechenden Geräte verfügen über getrennte Stromeingänge. Die Benutzeroberfläche bleibt aktiv, während die Geräte aus Sicherheits- oder Wartungsgründen abgeschaltet werden können.

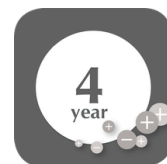
Smart SLC zusammengefasst

Das weltweit einzige IQ-System mit geschlossenem Regelkreis sowie Effizienz- und Reinigungsanzeigen für einen sorgenfreien Produktionsprozess, der über Ihre eigene Maschinen-HMI oder sogar aus der Ferne verwaltet wird. Mit bis zu 84 IQ-Geräten und Echtzeit-Überwachung aller Daten.

Merkmale

- Hohe Geschwindigkeit durch internes Ethernet
- Getrennte Betriebsspannungsversorgung von SLC und angeschlossenen Geräten
- Montage auf DIN-schienen
- Plug & Play Geräteanschluss
- Steuerung von bis zu 84 Geräten mit Addition SLC's
- Digitale Ein- und Ausgänge
- Mehrere Feldbusschnittstellen
- Ethernet für eine vollständige Benutzeroberfläche
- Browserunabhängig
- Einsicht in Logdaten
- Mehrfach closed-loop feedback
- Objektorientierte Benutzeroberfläche
- *Optionale WLAN-Benutzeroberfläche
- *Optionales WLAN SLC zu Addition SLC

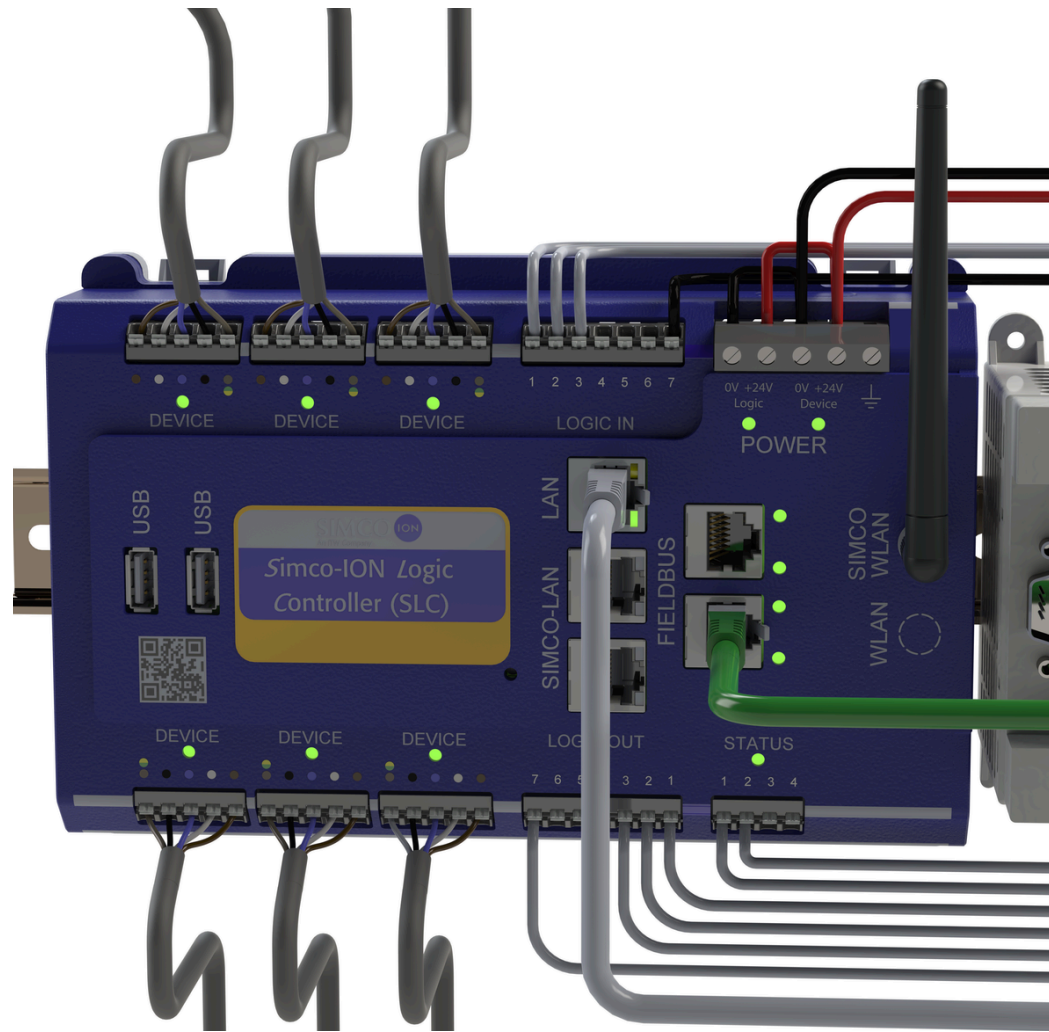
*Funktionalität in Entwicklung, noch nicht freigegeben



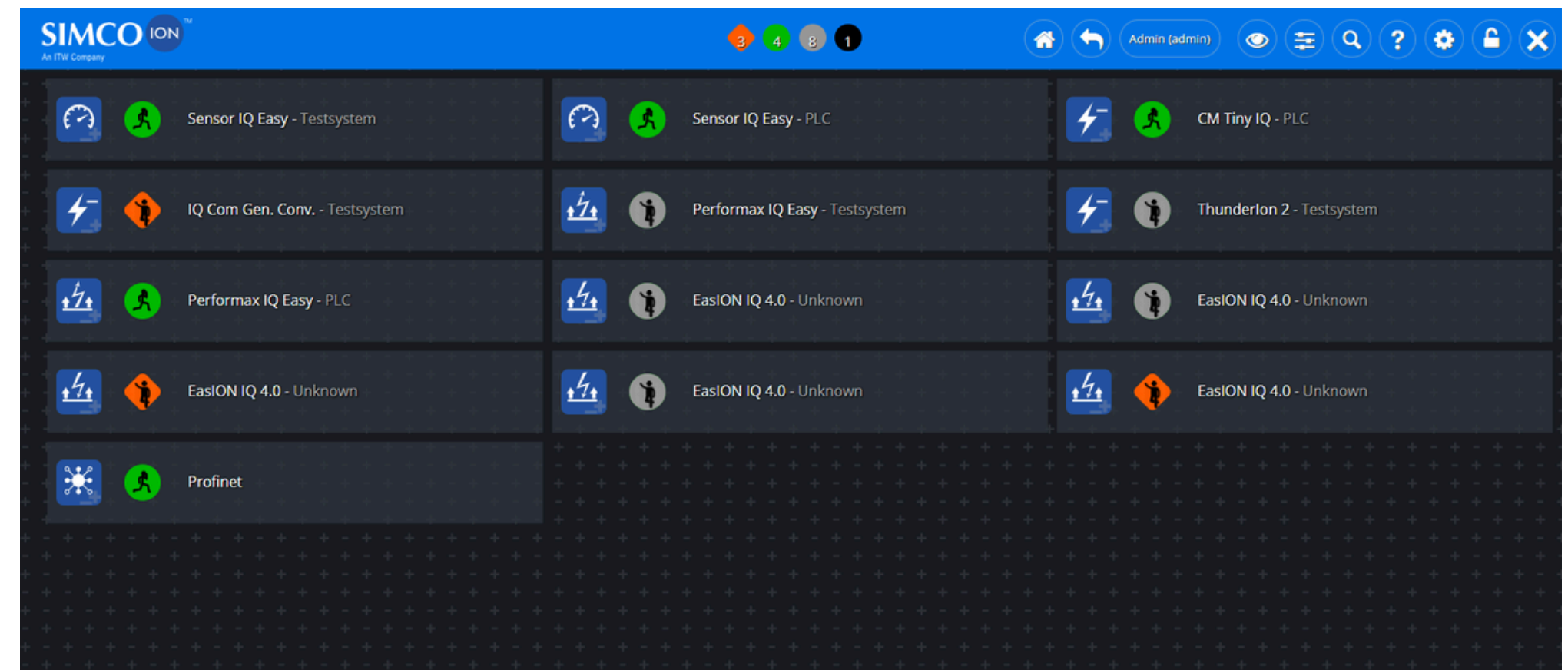
Your electrostatic **competence center**



IQ Easy platform | Netzteile | Smart SLC IQ 4

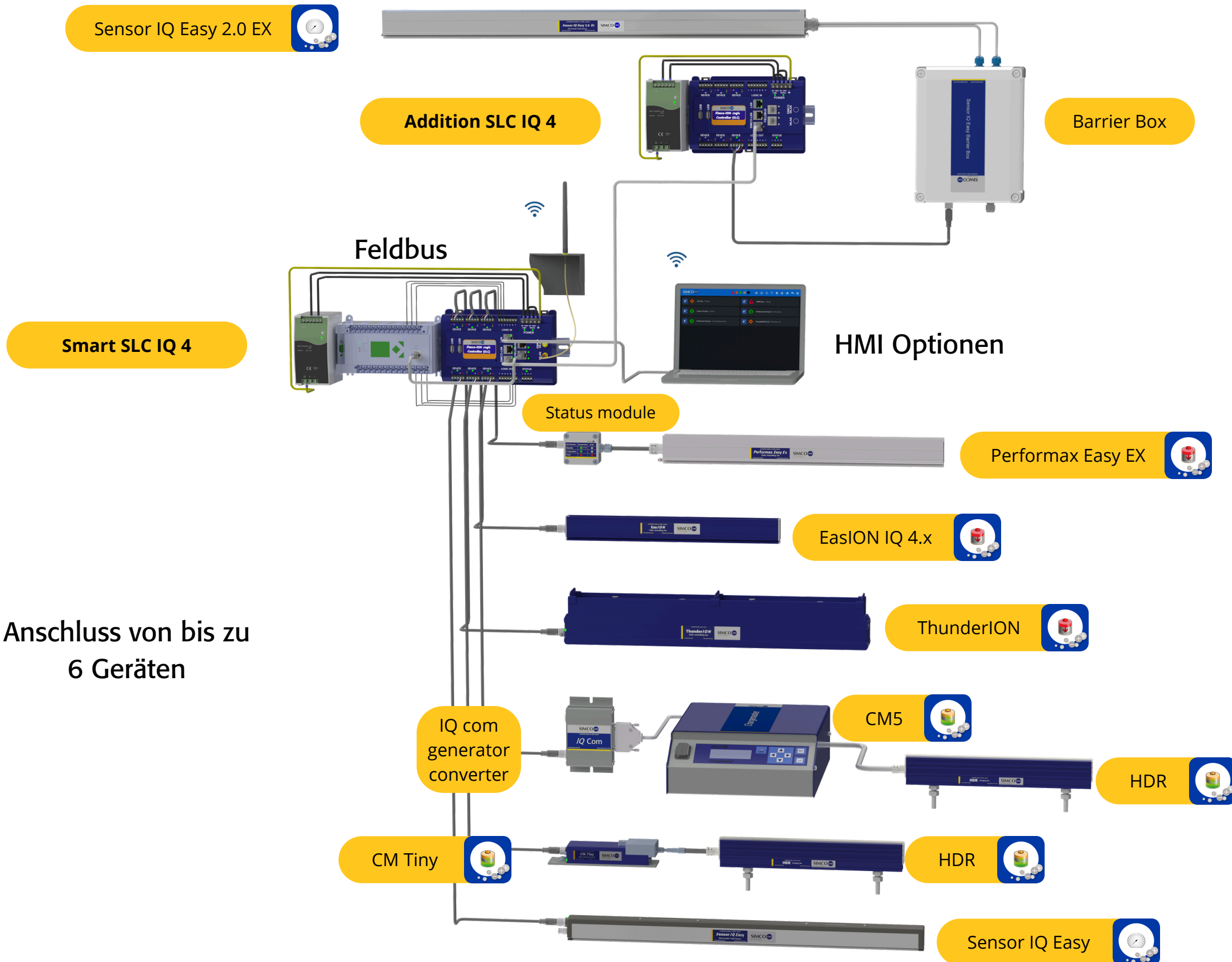


Der Smart SLC in Aktion. Angeschlossen an Feldbus, LAN und verbunden mit 6 Geräten.



Ganz neue HMI-Schnittstelle. Verbinden Sie entweder über Feldbus mit Ihrer Maschinenschnittstelle oder steuern Sie das IQ System Browserbasiert über einen Laptop, Tablet oder ein Smartphone. Sie haben die Wahl, der Smart SLC macht es möglich.

Your electrostatic **competence center**



Sensor IQ Easy 2.0 EX

Addition SLC IQ 4

Barrier Box

Smart SLC IQ 4

Feldbus

HMI Optionen

Status module

Performax Easy EX

EasION IQ 4.x

ThunderION

Anschluss von bis zu 6 Geräten

IQ com generator converter

CM5

HDR

CM Tiny




HDR

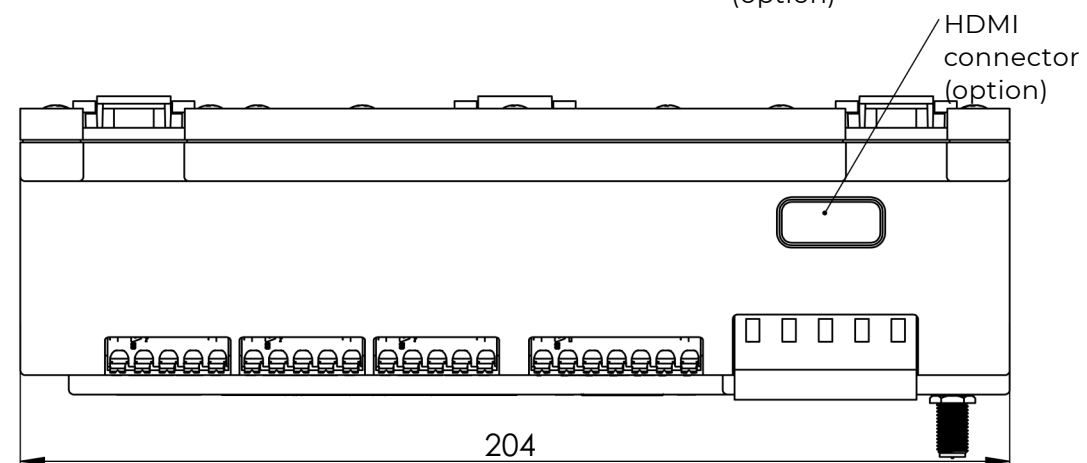
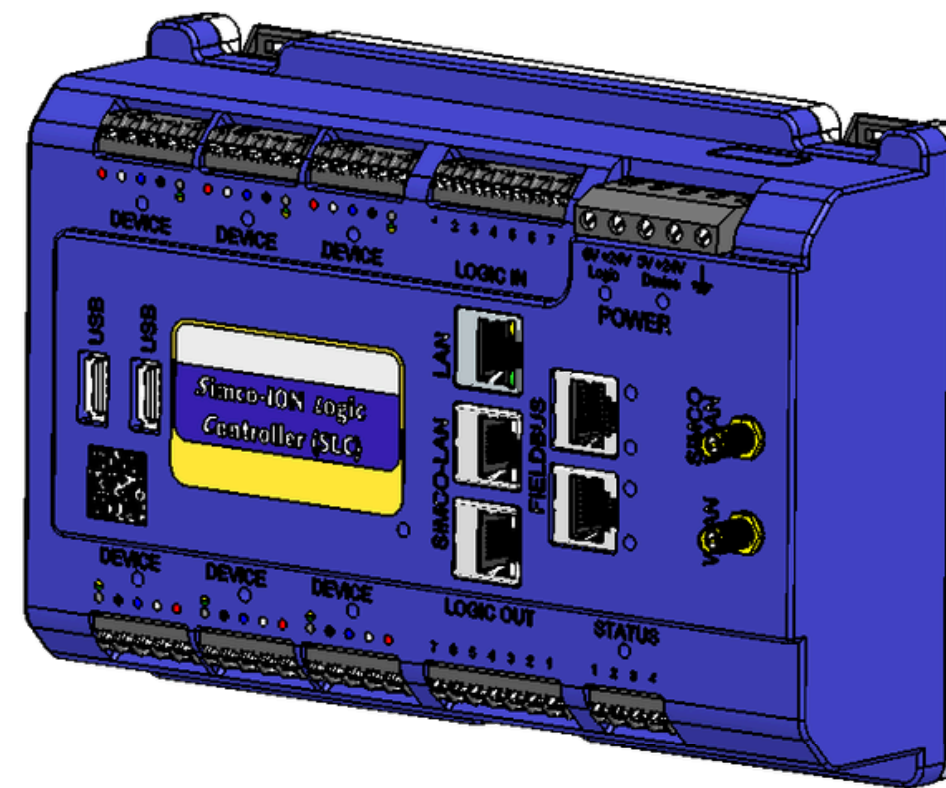
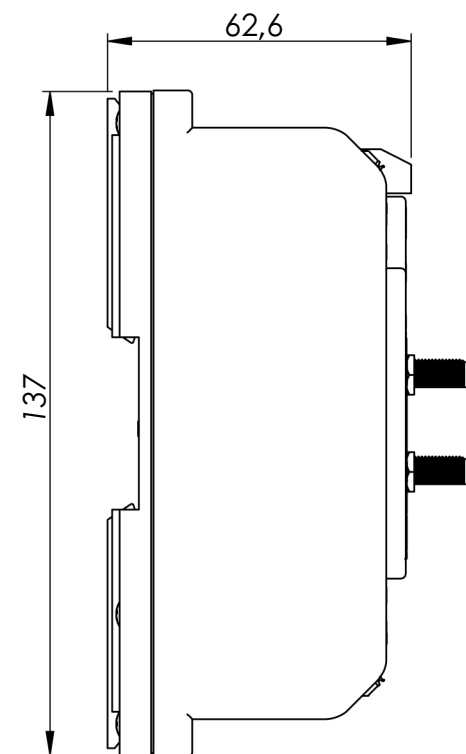
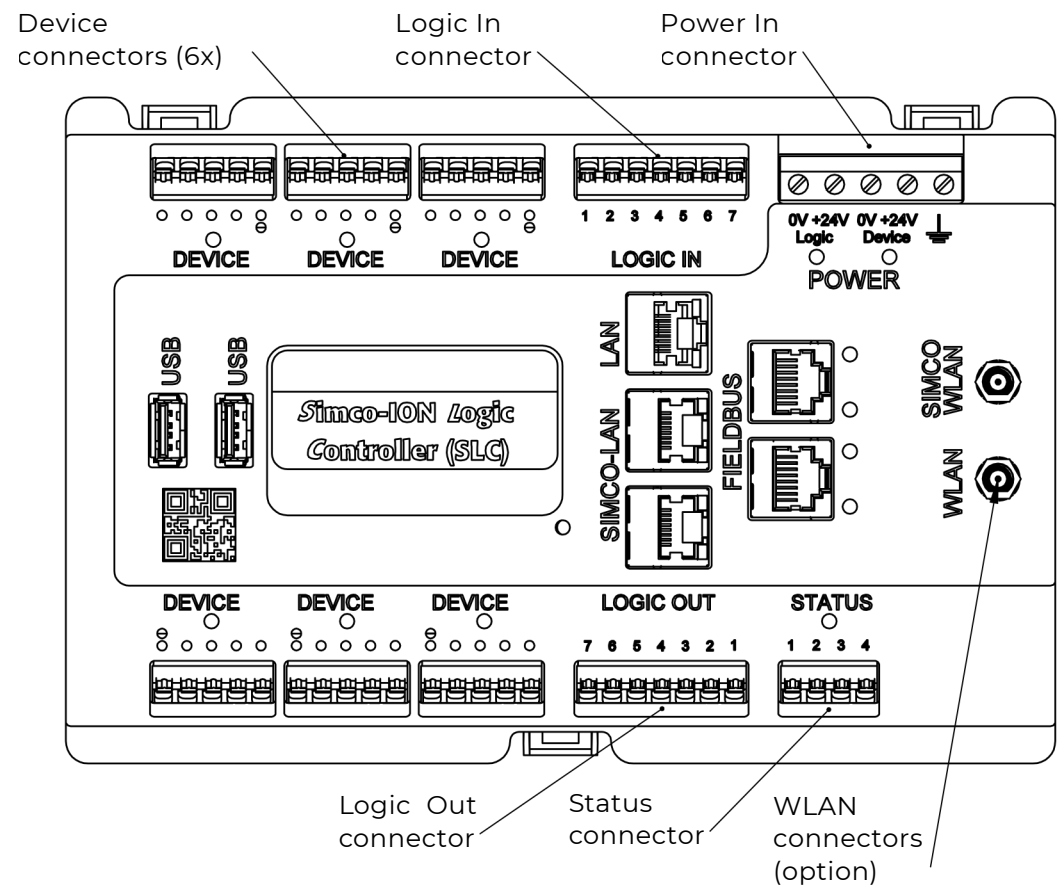
Sensor IQ Easy

Wann sollten Sie sich für Simco-ION entscheiden?

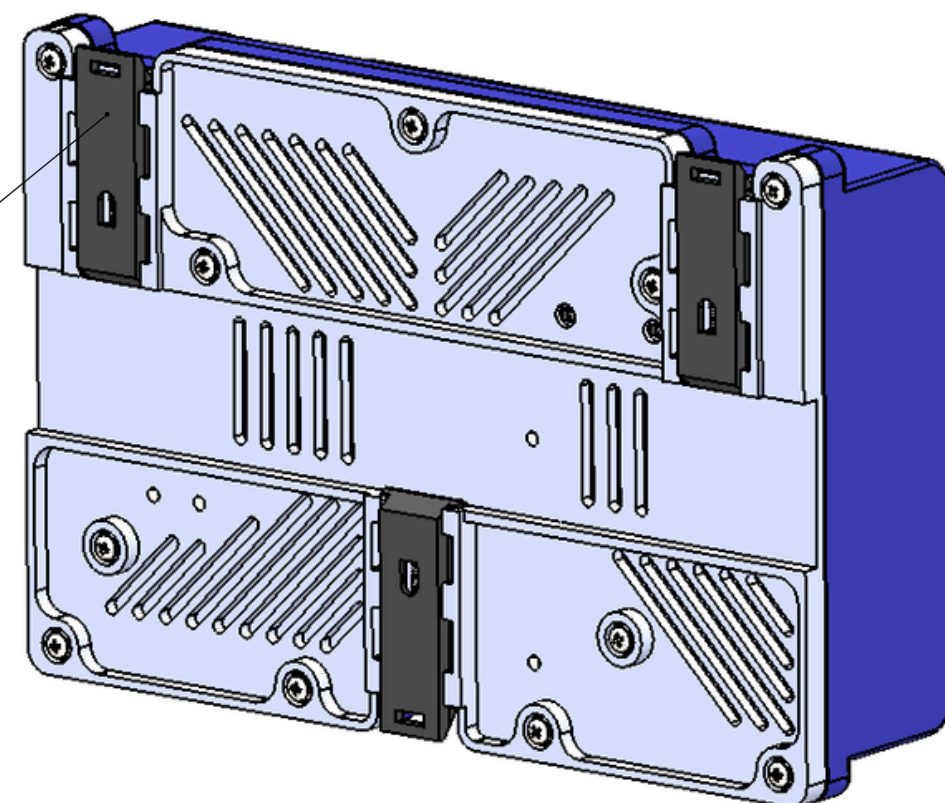
Wenn Sie den höchsten Standard intelligenter Ionisationsgeräte mit Hinweisen zu Reinigung und Effizienz, selbstregulierender Effizienz durch Rückkopplung und exzellenter Kundenbetreuung wünschen. Was noch? Eine branchenführende Garantie, technische Unterstützung vor Ort durch unsere technischen Experten und unsere große Design- und Entwicklungsabteilung mit ständigen Innovationen zur Optimierung Ihrer Prozesse.

Zeichenerklärung

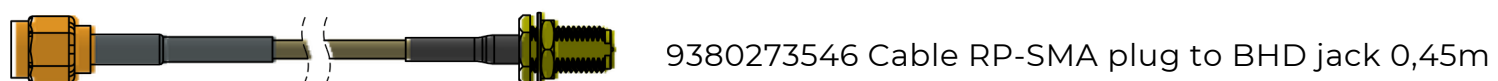
-  Geräte zum elektrostatischen Aufladen
-  Elektrostatik Entladen
-  Elektrostatische Messung



3 clips for DIN-rail mounting



Included:



Name: Smart SLC IQ 4				Drawn: RJ	Part no.: 103400xxxx
CAD GENERATED NOT AUTO UPDATED	Dimensions in mm	Date: 20-6-2023	A3	M:1:1.5	ECN-1034
Check: HS			Dwg. no.: 10340000/B		1/1