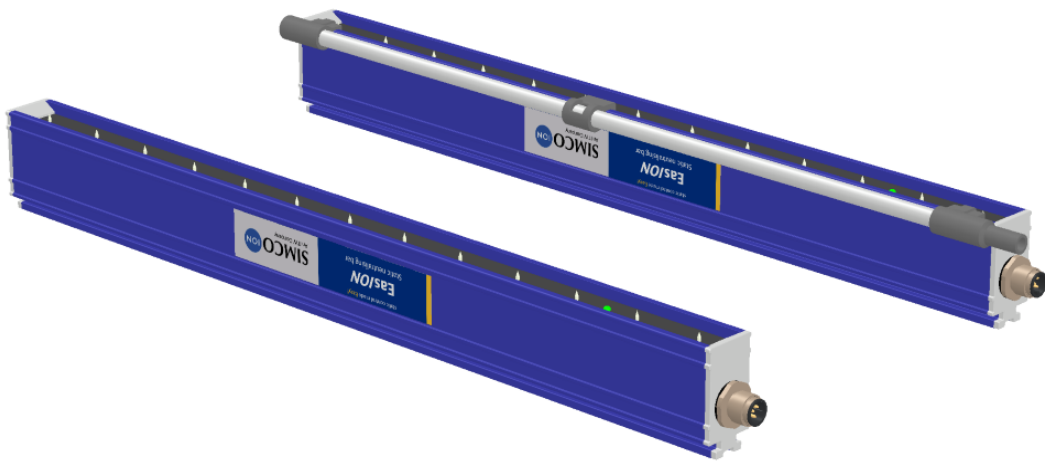


Benutzerhandbuch

Ionensprühstab

EasION IQ 4.0 / EasION-A IQ 4.0

EasION IQ 4.1 / EasION-A IQ 4.1



simco.nl/153203



simco.nl/154600





Dieses Handbuch wurde ursprünglich auf Englisch verfasst.

An dem Produkt können Änderungen vorgenommen worden sein, die nicht in diesem Handbuch enthalten sind.

Simco (Nederland) B.V.
Aalsvoort 74
7241MB LOCHEM
Telefon +31 573 288 333
E-Mail cs@simco-ion.nl
Internet <https://simco-ion.nl>

Handelsregister Apeldoorn Nr. 08046136

2026 © Copyright Simco (Nederland) B.V.

Inhaltsverzeichnis

| | |
|--|-----------|
| Erläuterung der Symbole | 5 |
| Vorwort | 6 |
| Einführung | 7 |
| Anwendungsbereich des Geräts | 7 |
| Beschreibung des Geräts | 7 |
| Verfügbare Geräteversionen | 8 |
| Namen und Funktionen der Geräteteile | 9 |
| Beschreibung und Bedienung | 10 |
| Prüfen des Packungsinhalts | 10 |
| Zwei Betriebsarten | 10 |
| IQ-Funktionen | 12 |
| Sicherheit | 13 |
| Technische Daten | 15 |
| Abmessungen | 20 |
| Vorsichtsmaßnahmen bei der Installation | 21 |
| Checks | 21 |
| Vorsichtsmaßnahmen bei der Installation | 21 |
| Mechanische Installation | 23 |
| Montage EasION 4 | 23 |
| Montagebügel | 23 |
| Inline-Montage EasION 4 | 28 |
| Elektrischer Anschluss | 29 |
| Anschluss des EasION IQ 4.x | 29 |
| Inbetriebnahme | 37 |
| Funktionskontrolle | 40 |
| Ursachen der Überlastung | 41 |
| Wartung | 42 |
| Fehlersuche | 44 |
| Garantie | 46 |
| Gewährleistungsfrist | 46 |
| Reparaturen | 47 |
| Return Merchandise Authorisation (Retourenautorisierung) | 47 |
| Lagerung und Entsorgung | 49 |
| Lagerung | 49 |
| Entsorgung | 49 |

| | |
|--------------------------|-----------|
| Ersatzteile | 50 |
| Abschluss | 51 |

Erläuterung der Symbole

Die folgenden Symbole können in diesem Handbuch oder auf dem Produkt erscheinen



WARNUNG Weist auf besondere Informationen hin, um Verletzungen oder erhebliche Schäden am Produkt oder an der Umwelt zu vermeiden



GEFAHR Weist auf Informationen zur Vermeidung von Stromschlägen hin



SCHARFE KANTEN Weist auf Informationen zur Vermeidung von Verletzungen durch scharfe Kanten hin



NOTIZ Wichtige Informationen für eine möglichst effiziente Nutzung des Produkts und zur Vermeidung von Schäden am Produkt oder der Umwelt



HINWEIS Beratung über die Verwendung des Produkts



KLASSE II AUSTRÜSTUNG mit funktionaler Erdung



IQ-ZERTIFIZIERT Dieses Produkt arbeitet vollständig mit IQ 4-Plattform von Simco-ION zusammen und ist dafür zertifiziert



MANUELLER BETRIEB Das Produkt ist an eine Stromquelle angeschlossen. Die eventuelle Kommunikation erfolgt analog über den Connector.



IQ-BETRIEB Das Produkt wird in Kombination mit IQ 4-Plattform verwendet. Das Produkt kommuniziert digital und wird über die Plattform gesteuert.

Vorwort

Dieses Handbuch ist für die Installation und Verwendung der Ionensprühstäbe des Typs EasION IQ 4.0, EasION IQ 4.1, EasION-A IQ 4.0, EasION-A IQ 4.1 und EasION IQ 4.1 + Luftmesser bestimmt.

Dieses Handbuch muss für das Bedienpersonal stets zugänglich sein.

Bitte lesen Sie dieses Handbuch vollständig, bevor Sie das Produkt installieren und in Betrieb nehmen.

Die Anweisungen in diesem Handbuch müssen befolgt werden, um den ordnungsgemäßen Betrieb des Produkts zu gewährleisten und um einen Garantieanspruch geltend zu machen. Details zu den Garantiebestimmungen finden Sie in den Allgemeinen Geschäftsbedingungen von Simco (Nederland) B.V.



NOTIZ

Sollten Sie Probleme oder Zweifel haben, wenden Sie sich bitte an Simco-ION Niederlande oder an den Vertreter in Ihrer Region.



NOTIZ

Die Produktnamen können in der Dokumentation abgekürzt sein.

Nachfolgend die Abkürzungen und vollständigen Produktnamen mit dem Link zur entsprechenden Dokumentation.

| Abgekürzter Produktname | Vollständiger Produktname Simco-ION | Link zur Dokumentation |
|---|--|------------------------|
| EasION 4 Auch genannt: Gerät, Ionisator, Stab, Antistatikstab, Produkt | EasION IQ 4.0 | 153203 |
| | EasION IQ 4.1 | 1546 |
| | EasION-A IQ 4.0 | 1555 |
| | EasION-A IQ 4.1 | 1552 |
| | EasION IQ 4.1 + Luftmesser | 1549/6399 |
| Smart SLC | Smart SLC IQ 4.0 | 1034 |
| Addition SLC | Addition SLC IQ 4.0 | 1034 |
| Manager 4 | Manager IQ 4.0 | 1034 |
| Extension 4 | Extension IQ 4.0 | 1034 |

Einführung

Anwendungsbereich des Geräts

Der EasION 4 Ionensprühstab dient zur Neutralisierung elektrostatisch aufgeladener Oberflächen in Produktionsprozessen.

Das Gerät arbeitet unabhängig und zeigt seinen Betriebszustand über die Gerätestatus-LED und über das Rückmeldesignal im Geräteanschluss an. Im Kapitel Funktionsprüfung können Sie nachlesen, welche Zustände das Gerät hat.

Darüber hinaus kann ein Smart SLC 4.0 oder Manager IQ 4.0-System verschiedene Parameter, Grenzwerte und Informationen über den laufenden oder den Standby-Betrieb anzeigen und protokollieren.

Die Funktionsbeschreibung der Geräteverwaltung können Sie im Handbuch der IQ 4-Plattform nachlesen.

Besondere Bedingungen für die Verwendung

Das Produkt ist als Teil einer Maschine oder eines Prozesses vorgesehen.

Das Produkt darf NICHT in einer feuer- oder explosionsgefährdeten Umgebung verwendet werden.

Beschreibung des Geräts

Das Gerät verfügt über ein integriertes Hochspannungsnetzteil, Hochspannungs-Emitterstifte und eine Status-LED.

Die 24-V-DC-Versorgungsspannung wird im Inneren des Stabs in eine positive und negative Hochspannung umgewandelt. Die Hochspannung erzeugt an den Emittern des Stabs ein elektrisches Feld, das bewirkt, dass die Luftmoleküle um die Emitter herum in positive und negative Ionen umgewandelt werden. Wenn ein elektrostatisch geladenes Material in die Nähe des Geräts kommt, werden die vom Stab emittierten Ionen mit dem geladenen Material ausgetauscht, bis das Material neutralisiert ist.

Verfügbare Geräteversionen

Der EasION 4 ist in den folgenden Versionen erhältlich:

- 1532 03 xxxx EasION IQ 4.0
- 1532 04 xxxx EasION **R** IQ 4.0 (Inline-Montage)
- 1555 00 xxxx EasION-A IQ 4.0
- 1546 00 xxxx EasION IQ 4.1
- 1546 01 xxxx EasION **C** IQ 4.1 (Inline-Montage)
- 1546 02 xxxx EasION **R** IQ 4.1 (Inline-Montage)
- 1549 00 xxxx EasION IQ 4.1 + Luftmesser (Details siehe Luftmesser-Benutzerhandbuch)
- 1552 00 xxxx EasION-A IQ 4.1

Namen und Funktionen der Geräteteile

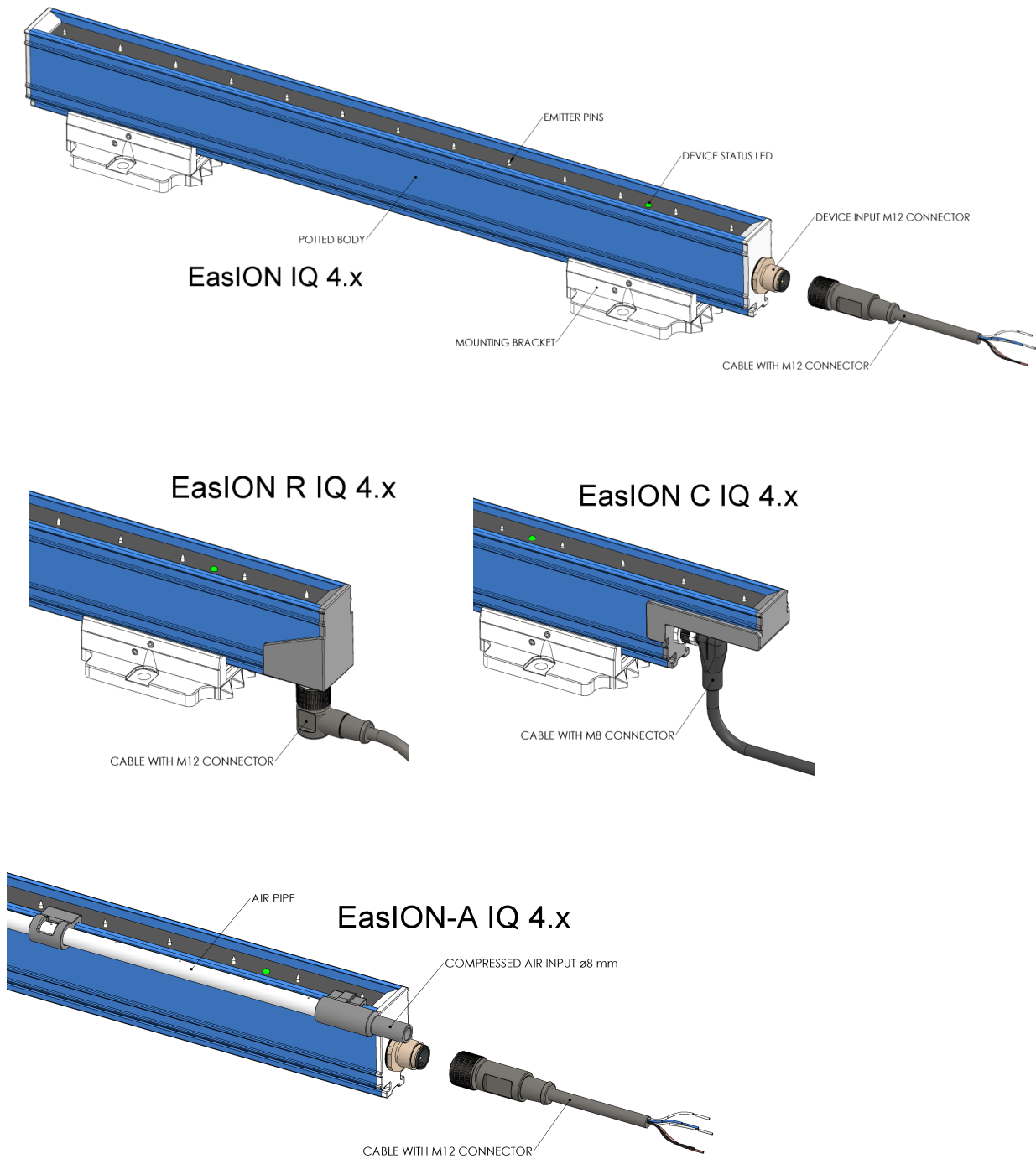


Abbildung: EasION 4-Typen

Beschreibung und Bedienung

Prüfen des Packungsinhalts

Gerät

Montagebügel

Sechskantschraubendreher 2 mm Kunststoff

Garantiekarte

Speicherkarte mit Benutzerhandbuch (Kreditkartenformat)

Zwei Betriebsarten

Der EasION 4 kann eigenständig oder innerhalb einer Simco-ION IQ-Plattform betrieben werden.

- A. EasION IQ 4.0 – wird betrieben mit Manager IQ Easy 2.0 und Smart SLC 4.0 oder Manager IQ 4.0
- B. EasION IQ 4.1 – wird betrieben mit Smart SLC 4.0 oder Manager IQ 4.0

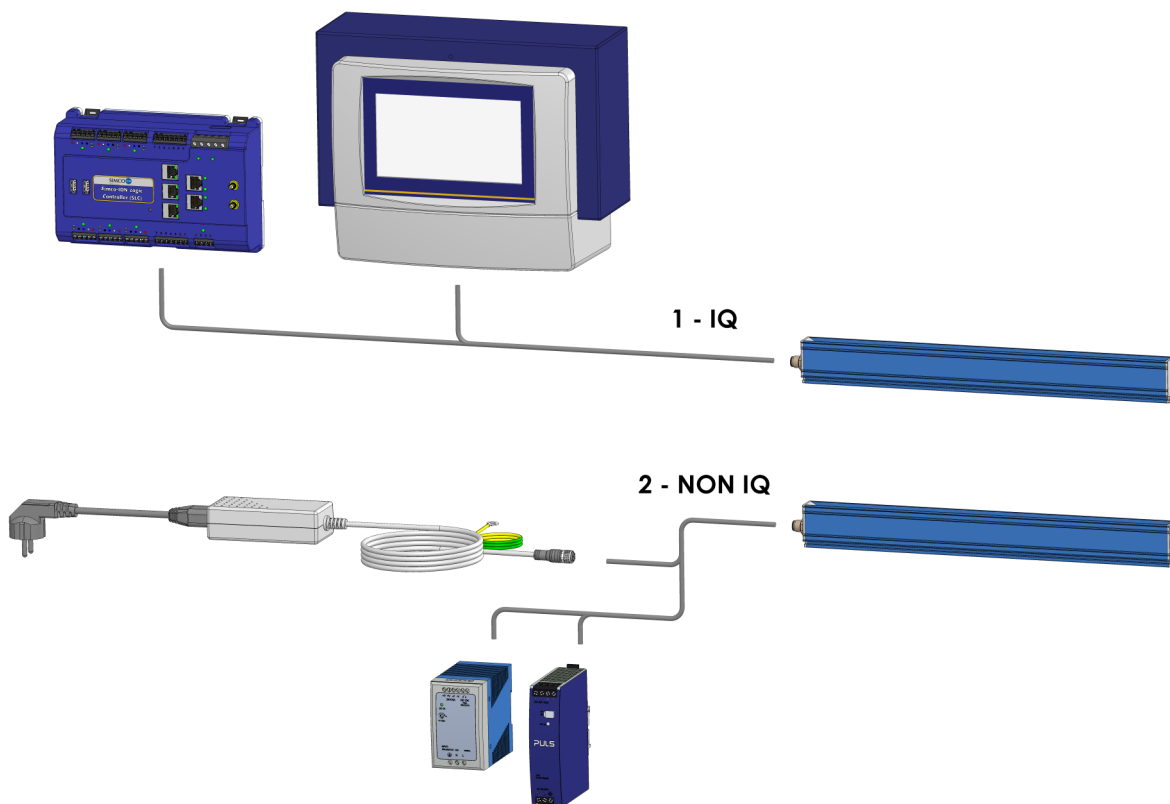




Abbildung: Zwei Betriebsarten

Das Gerät kann unter den folgenden Bedingungen betrieben werden:

| | | |
|---|---|--|
| 1 |  | IQ: Betrieb mit der Simco-ION IQ Plattform |
| 2 |  | NON-IQ: Manueller Betrieb - Stand-alone |



IQ-BETRIEB



IQ-ZERTIFIZIERT

Dieses Simco-ION-Produkt ist IQ 4.0 zertifiziert. Das Produkt kann in einer IQ 4-Plattform unter Verwendung eines Smart SLC 4.0 oder Manager IQ 4.0 verwendet werden.

Die IQ 4-Plattform ist dazu gedacht, Simco-ION-Geräte zu verbinden, um alle Geräte von einer zentralen Stelle aus zu steuern.

Das Herzstück des Systems besteht aus dem Smart Simco-ION Logic Controller (SLC), einem „Plug and Run“-Steuerungssystem. Das System basiert auf:

- Smart SLC IQ 4.0
- Addition SLC IQ 4.0
- Manager IQ 4.0
- Extension IQ 4.0

IQ-Funktionen

IQ 4.0 kompatible Geräte verfügen über zusätzliche Funktionen, wenn sie mit einem Smart SLC 4.0 oder Manager IQ 4.0-System kombiniert werden.

Die Geräte bieten den folgenden Mehrwert (je nach Gerätetyp):

- Zentrale Statuskontrolle und Steuerung des IQ-Geräts
- Rückkopplung im geschlossenen Regelkreis (CLFB)
- Parameter auslesen
- Parameter ändern
- Kalibrierung der Effizienzanzeige
- Einstellungen zur Optimierung des Betriebs
- Datenprotokollierung
- Datendiagramm
- Ereignisprotokollierung
- Automatische Aktualisierung der Gerätesoftware

Die Bedienung des Geräts im IQ-Modus können Sie im Smart SLC 4.0 oder Manager IQ 4.0-Benutzerhandbuch nachlesen.

Informationen zu den einzelnen Funktionen finden Sie in dem Abschnitt für das jeweilige Gerät.



MANUELLER BETRIEB

Wenn Sie das Gerät direkt an eine 24-V-DC-Stromquelle ohne IQ-System anschließen, funktioniert das Gerät wie ein Nicht-IQ-Gerät.

Weitere Informationen finden Sie in den Abschnitten Technische Daten und Installation.

Sicherheit

Die folgenden Sicherheitsrichtlinien müssen beachtet werden, um Verletzungen und Schäden an Gegenständen oder dem Produkt zu vermeiden.



WARNUNG

- Alle Arbeiten an der elektrischen Anlage, einschließlich der Installation und Reparatur, sind gemäß der nationalen und lokalen Vorschriften von geschultem Fachpersonal durchzuführen.
- Das Produkt darf nicht in einer feuer- oder explosionsgefährdeten Umgebung verwendet werden.
- Das Gerät ist ausschließlich für die elektrostatische Entladung von nichtleitenden Materialien bestimmt. Eine anderweitige Verwendung wird nicht empfohlen.
- Metallteile in der Nähe des Produkts, einschließlich Maschinenrahmen, müssen geerdet sein, um eine unerwünschte Aufladung der Metallteile zu verhindern
- Die Berührung der scharfen Spitzen kann zu Verletzungen führen.
- Während des Betriebs des Produkts wird eine geringe Menge Ozon freigesetzt. Die Ozonkonzentration ist so niedrig, dass keine Gesundheitsschäden auftreten können.



GEFAHR

- Keinesfalls ein beschädigtes Produkt verwenden. Das Berühren der stromführenden Teile kann zu einem Stromschlag führen.
- Um einen Stromschlag zu vermeiden, muss die Stromversorgung abgeschaltet werden, bevor mit Arbeiten am Gerät begonnen wird.
- Das Gerät muss ordnungsgemäß geerdet sein. Die Erdung ist notwendig, um einen ordnungsgemäßen und sicheren Betrieb zu gewährleisten und um Stromschläge bei Berührung zu vermeiden.
- Das Berühren von Hochspannungsteilen kann zu einem Stromschlag führen. Ein Stromschlag kann eine Schockreaktion auslösen, auch in Bereichen mit berührungsgeschützter Hochspannung.
- Hochspannung kann für Menschen mit einem Herzschrittmacher gefährlich sein.

**NOTIZ**

- Wenn Sie ohne vorherige schriftliche Genehmigung Änderungen, Anpassungen usw. vornehmen oder Reparaturen unter Verwendung von Nicht-Originalteilen durchführen, erlischt die Garantie für das Gerät und die CE-Zulassung für das Produkt wird ungültig.

**NOTIZ**

Bei Anschluss des Gerätes an eine DIN-Hutschienen-Stromversorgung oder ein externes Netzteil ist folgendes zu beachten:

- Zum Schutz von Personen und zur Gewährleistung der ordnungsgemäßen Funktion müssen die gelb/grünen oder grauen und blauen Drähte beide mit Masse verbunden sein.
- Im Simco-ION Tischnetzteil und in der IQ 4-Plattform sind diese Verbindungen bereits hergestellt.

Technische Daten


IQ-BETRIEB

| Elektrische Daten | |
|----------------------------------|---|
| Eingangstyp | Smart SLC IQ 4.0 (IQ 4-Plattform) |
| | Addition SLC IQ 4.0 (IQ 4-Plattform) |
| | Manager IQ 4.0 (IQ 4-Plattform) |
| | Extension IQ 4.0 (IQ 4-Plattform) |
| Stromverbrauch | Max. 1,0 ADC |
| Max. Kabellänge | 30 m × 0,34 mm ² |
| Anschluss | Standard: M12-Stecker, male, 5-polig |
| | EasION C IQ 4.1: M8-Stecker, male, 5-polig |
| Eingang | |
| Standard | Volle Kontrolle und Auslesung über IQ 4-Plattform mit einer seriellen RS485-Verbindung mit Standard-Spannungspegeln |
| Ausgang | |
| Ausgangsspannung Emitter | Max. 15 kV positiv und negativ |
| Strom pro Emitter gegen Erde | Max. 250 µA |
| IQ 4-Plattform/IQ Easy Plattform | RS485 Spannungspegel |



MANUELLER BETRIEB

| Erforderliche Stromversorgung | |
|--------------------------------------|---|
| Versorgungsspannung | 21-27 VDC |
| Stromverbrauch | Max. 1,0 ADC |
| Anschluss | Simco-ION Tischnetzteil: M12-Stecker, Buchse, 5-polig oder mit einer anderen Stromversorgung verdrahtet |
| Eingang | |
| Dezentral ein/aus | 10-30 V ($R_i > 10k$), 25 mA Startzeit: 30 ms |
| Ausgang | |
| Ausgangsspannung Emitter | Max. 15 kV positiv und negativ |
| Strom pro Emitter gegen Erde | Max. 250 μ A |
| Signal Operation OK | Versorgungsspannung -1 V, max. 50 mA |
| Signalisierung (Status-LED) | |
| Grün dauerhaft | In Betrieb |
| Grün blinkend | Standby |
| Rot dauerhaft | Überlastung |
| Rot blinkend | Operation OK Überlast |



NOTIZ

Die Logikausgabe(n) Operation OK sind kompatibel mit SPS-Eingängen IEC 61131-2 Typ 1, 2 und 3.

Stromversorgung und Verkabelung, Standalone-Betrieb

| Eingang | 24 VDC ± 2 % | 24 VDC ± 5 % | 24 VDC ± 10 % |
|--|---|-------------------------|----------------------|
| Standard Simco-ION 5 \times 0,34 mm ² | 3,125 Ω : 62 m | 2,25 Ω : 45 m | 0,75 Ω : 15 m |
| Max. Kabellänge | 62 m | 45 m | 15 m |
| M12-Kabel Stecker-Buchse | Simco-ION DIN-Schienen-Netzteil | Simco-ION Tischnetzteil | - |
| Startzeit bei Verwendung von dezentralem Einschaltsignal | 30 ms, wenn die 24-VDC-Stromversorgung kontinuierlich eingeschaltet ist Wenn nur die Stromversorgungsleitung an 24 VDC angeschlossen ist, schaltet das Gerät nicht ein | | |
| Startzeit ohne Verwendung des dezentralen Einschaltsignals | 8 s, wenn die Fernbedienung und 24 VDC zusammen eingeschaltet werden (NICHT empfohlen!) | | |

Mechanisch

| | | |
|-----------------------------------|--|----------------------------|
| Effektive Länge | EasION IQ 4.x EasION C IQ 4.1 | 300-4890 mm 360-4890 mm |
| Arbeitsabstand | EasION (C/R) IQ 4.x EasION-A IQ 4.x | 50-500 mm 50-1000 mm |
| Min. Abstand des Maschinenrahmens | 50 mm (siehe Abbildung: Freier Bereich um den Sprühstab) | |
| Gewicht | 1,32 kg/m | |

Material

| Geräteteil | Material |
|------------------------|------------|
| Gehäuse | PC-ABS/PUR |
| Emitter | Wolfram |
| Universal-Montagebügel | PA66/6 |

Umgebungsbedingungen

| | |
|--------------------------------|--|
| Verwendung | Industriell, Innenanwendung |
| Schutzart | IP66 (Stecker ordnungsgemäß angezogen) |
| Umgebungstemperatur (Tamb) | 0-55 °C |
| Relative Luftfeuchtigkeit (RH) | <90 %, nicht kondensierend |

Luftanschluss (EasION-A IQ 4.x)

| Drucklufteingang | |
|------------------|---|
| Luftfiltration | Vorgeschalteter Wasserabscheider und Ölabsaugfilter: Industrielle Verwendung: 20 - 40 µm Elektronische Verwendung: 20 µm Pharmazeutische Verwendung: 0,01 µm |
| Luftanschluss | Steckanschluss für Schlauch ø8 mm. Wie beispielsweise Festo Quick Star (QS) |
| Luftdruck | Max. 7 bar (100 PSI) |
| Druck vs. Fluss | Siehe Abbildung Luftverbrauch EasION IQ 4.x |



NOTIZ

- Die Druckluft muss sauber und frei von Feuchtigkeit und Öl sein.
- Stets die erforderliche Druckluftfiltration verwenden gemäß Technische Daten.

EASION-A IQ 4.X AIR CONSUMPTION @ EFFECTIVE LENGTHS

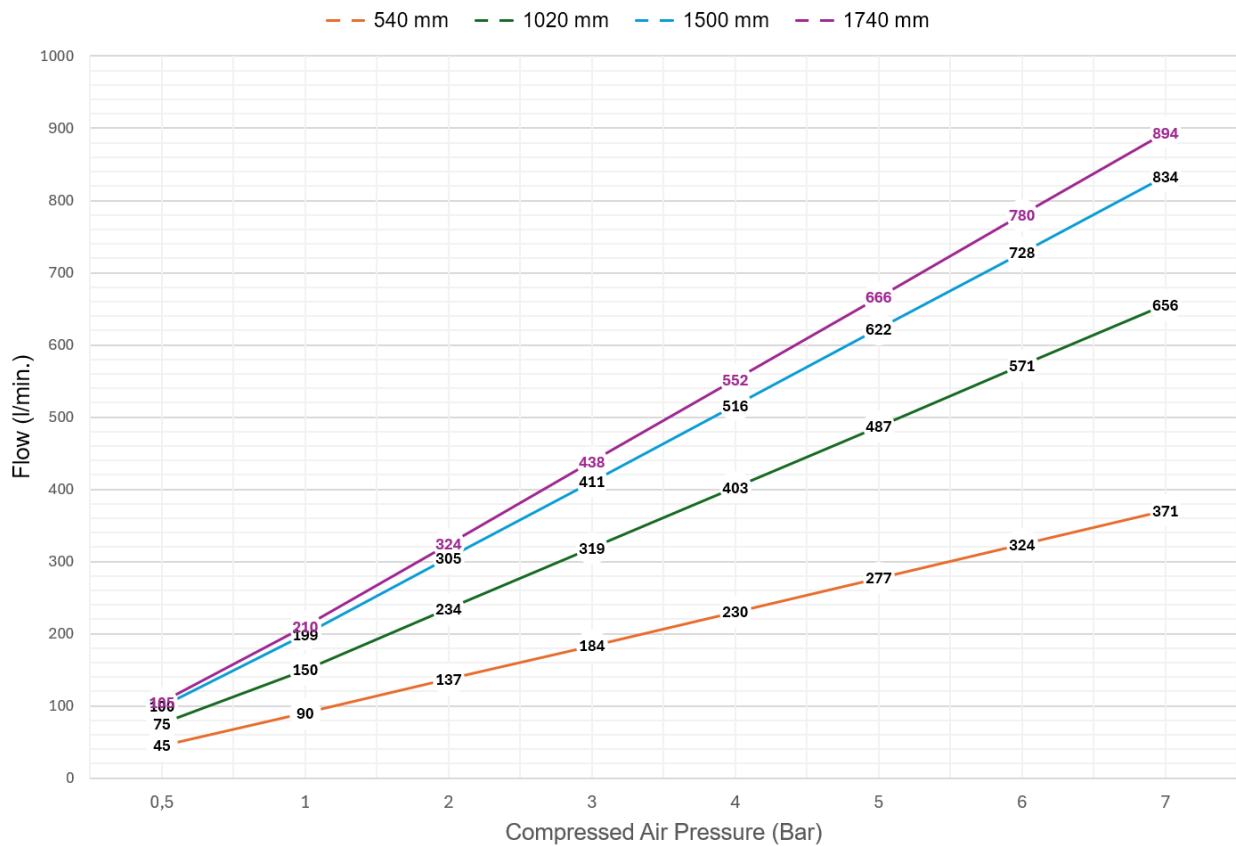
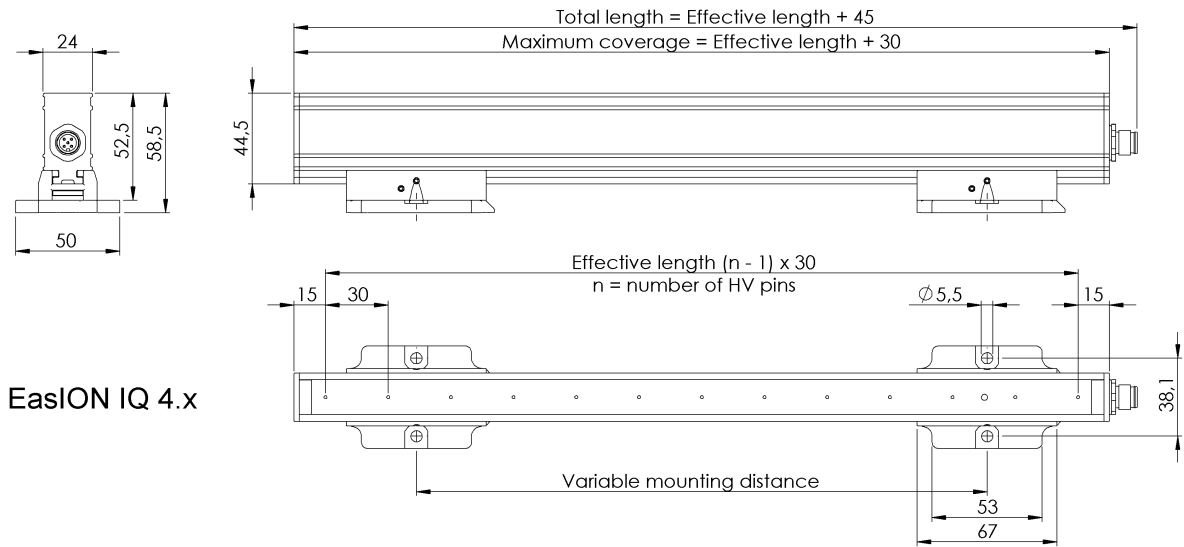


Abbildung: Luftverbrauch EasION IQ 4.x

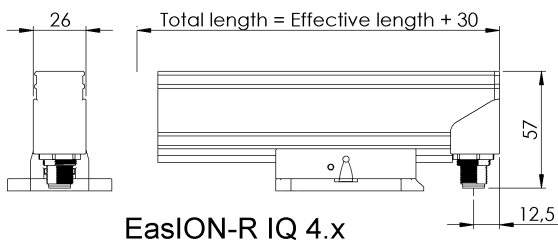
Die Grafik zeigt den Luftverbrauch von vier effektiven Längen.
Für andere effektive Längen den Wert aus dem Diagramm ablesen, indem Sie interpolieren.
Auf EasION-A IQ 4.x mit einer effektiven Länge von 1800-3420

- Die effektive Länge durch 2 teilen
- Den Wert dieser Länge aus dem Diagramm ablesen, indem Sie interpolieren
- Der Luftverbrauch ist dieser Wert $\times 2$

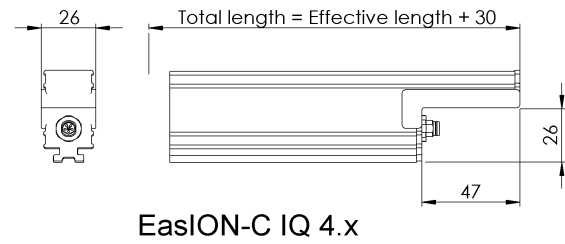
Abmessungen



EasION IQ 4.x



EasION-R IQ 4.x



EasION-C IQ 4.x

Abbildung: Abmessungen EasION IQ 4.x

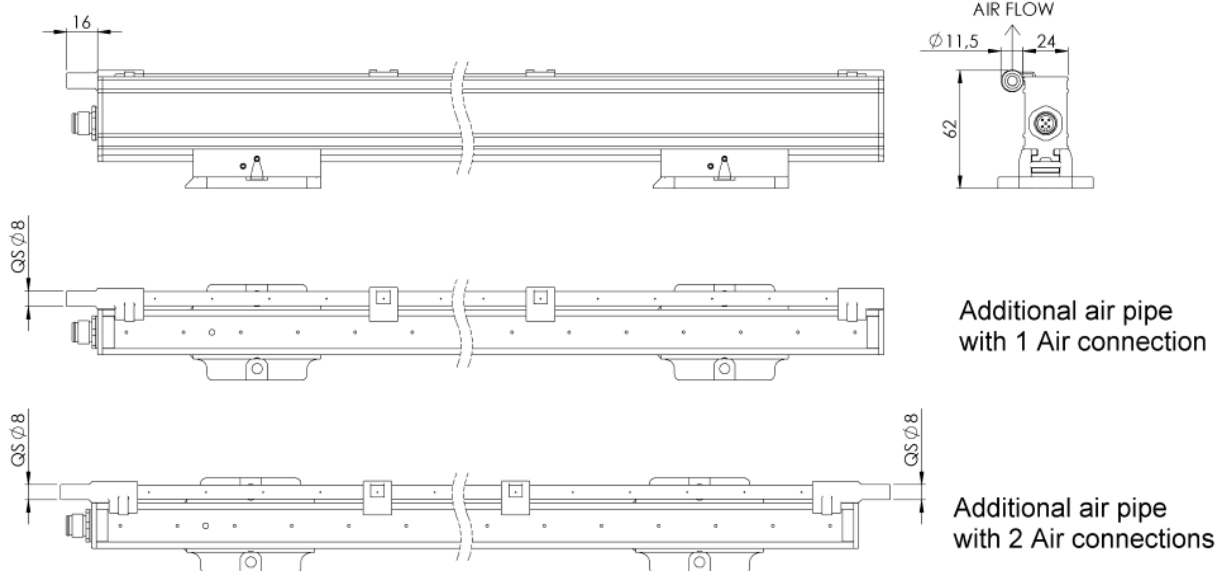


Abbildung: Abmessungen EasION-A IQ 4.x

Vorsichtsmaßnahmen bei der Installation

Checks

- Prüfen, ob das Gerät unbeschädigt ist und ob Sie die richtige Version erhalten haben.
- Prüfen, ob das erforderliche Zubehör enthalten ist.
- Prüfen, ob die Angaben auf dem Lieferschein mit den Angaben des erhaltenen Produkts übereinstimmen.



NOTIZ

Sollten Sie Probleme oder Zweifel haben, wenden Sie sich bitte an Simco-ION Niederlande oder an den Vertreter in Ihrer Region.

Vorsichtsmaßnahmen bei der Installation

Installationsort des Geräts

Leitende Maschinenteile in der Nähe des Geräts haben einen negativen Einfluss auf dessen Leistung.

Um eine einwandfreie Funktion zu erzielen, ist um den Ionensprühstab herum ein freier Bereich gemäß nachfolgender Abbildung einzuhalten.

Installationsempfehlungen für den Ionensprühstab:

- Möglichst nah an der Stelle im Prozess, an der das Problem auftritt.
- Der optimale Abstand zu dem zu neutralisierenden Material beträgt 50-500 mm.
 - Die neutralisierende Wirkung verringert sich bei größerem Abstand.
- Der freie Bereich ist gemäß nachfolgender Abbildung einzuhalten.
- Darauf achten, dass die Sprühstäbe in Richtung des zu neutralisierenden Materials zeigen.
- Abdeckung des Stabes entfernen.

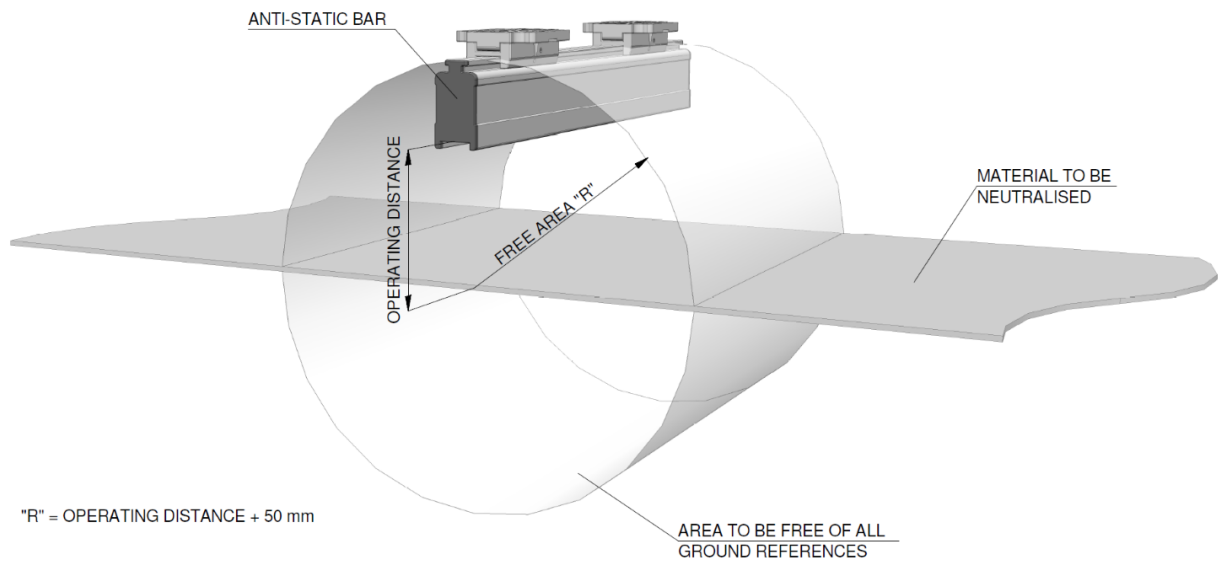


Abbildung: Freier Bereich um den Sprühstab

Mechanische Installation

Montage EasION 4

Der EasION 4 wird mit Simco-ION Montagebügeln montiert. Die Anzahl der Bügel hängt von der Länge des Geräts ab.

Tabelle: Anzahl der Bügel

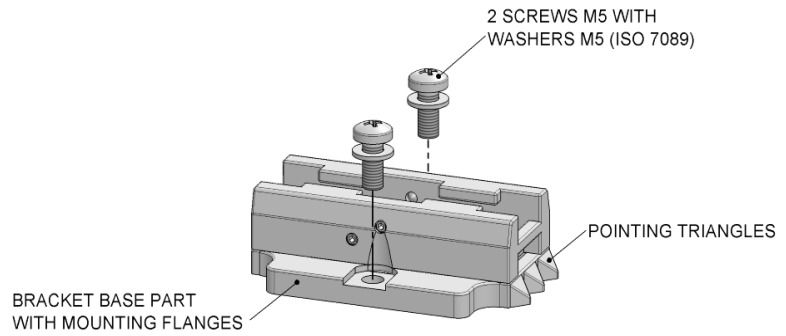
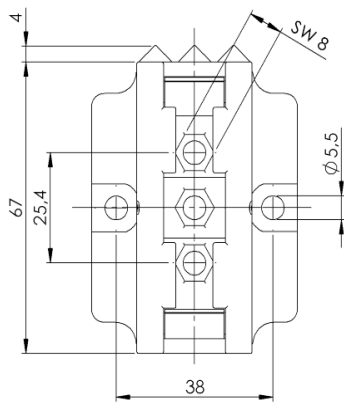
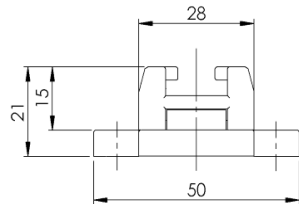
| EFFEKTIVE STABLÄNGE | ANZAHL |
|---------------------|--------|
| 300-840 | 2 |
| 900-1680 | 3 |
| 1740-2460 | 4 |
| 2520-3240 | 5 |
| 3300-4080 | 6 |
| 4140-4920 | 7 |

Montagebügel

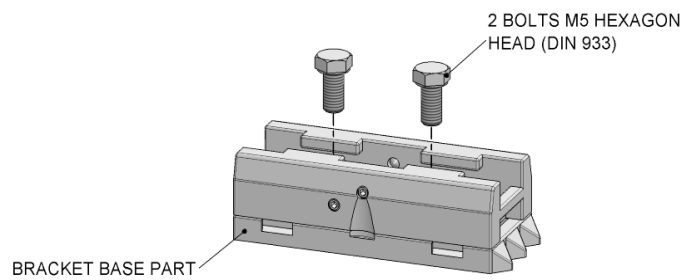


NOTIZ

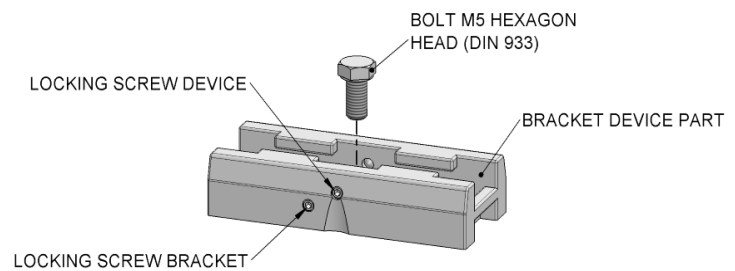
- Bei der Montage der Halterung an der Maschine die Schrauben M5 keinesfalls mit einem höheren Anzugsmoment als 1 Nm festziehen. Ein höheres Anzugsmoment kann die Halterung beschädigen.
- Beim Fixieren des Geräts und der Montagehalterung die mitgelieferten Madenschrauben keinesfalls mit einem höheren Anzugsmoment als 0,5 Nm festziehen. Ein höheres Anzugsmoment kann die Halterung oder das Gerät beschädigen.



A - WIDE SLIDE BRACKET MOUNTING



B - NARROW SLIDE BRACKET MOUNTING



C - FIXED BRACKET MOUNTING

Abbildung: Montagebügel

**NOTIZ**

Bei den Montageoptionen B oder C nur M5-Schrauben mit Sechskantkopf verwenden (8-mm-Schlüssel).

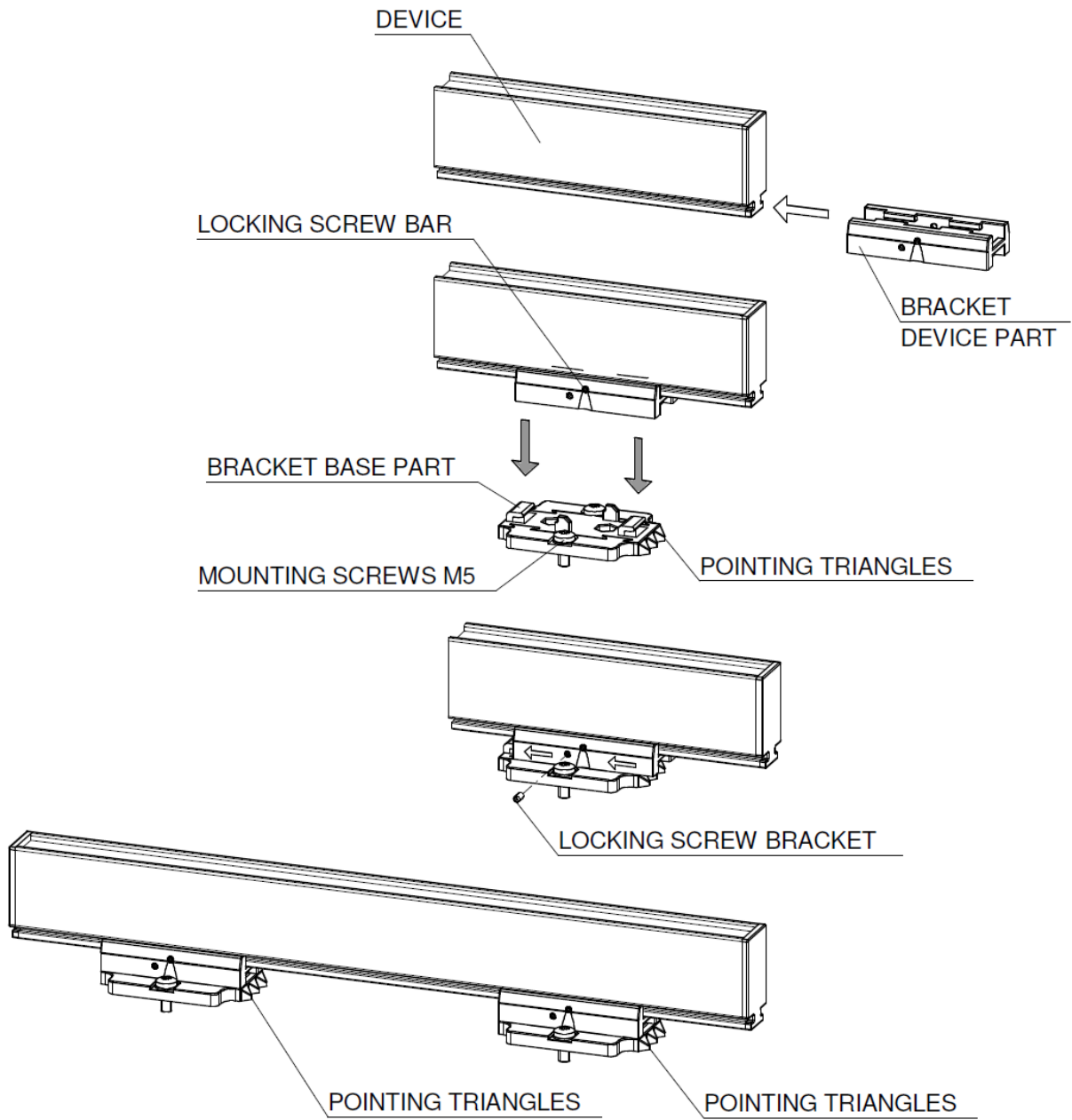


Abbildung: Montage des Geräts

Montageoptionen A und B (Schiebebügel)

Siehe Abbildungen „Montagebügel“ und „Montage des Geräts“.

- Die Montageoption (A oder B) bestimmen, um die Bracket Base Parts der Montagehalterungen an der Maschine zu befestigen.
- Geeignetes M5-Montagematerial verwenden, um die Bracket Base Parts an der Maschine zu befestigen.

Die Pointing Triangles der Bracket Base Parts müssen alle in dieselbe Richtung zeigen.

- Die Bracket Device Parts auf das Gerät schieben.

Darauf achten, dass die Abstände zwischen die Bracket Device Parts und die Bracket Base Parts gleich sind, und die Bracket Device Parts mit den Sicherungsschrauben fixieren.

- Den Ionensprühstab mit den Bracket Device Parts auf den Bracket Base Parts setzen und das gesamte Gerät bis zum Anschlag in die entgegengesetzte Richtung der drei Pointing Triangles schieben.
- Den Ionensprühstab in die Bracket Base Parts fixieren, indem Sie die beiden Madenschrauben der Bracket Device Parts in die Bracket Base Parts schrauben.

Montageoption C (feste Halterung)

Siehe Abbildungen „Montagebügel“ und „Montage des Geräts“.

- Die passenden M5-Schrauben in die Bracket Device Parts einsetzen.
- Die Bracket Device Parts auf das Gerät schieben.
- Das Gerät mit den Schrauben an der gewünschten Stelle platzieren und die Bracket Device Parts mit passenden M5-Muttern fixieren.
- Die Position des Geräts einstellen und die Bracket Device Parts am Gerät fixieren.

Montage EasION-A IQ 4.x



NOTIZ

Der Druckluftschlauch/die Druckluftschläuche muss/müssen am Maschinenrahmen befestigt werden, um Kräfte auf den Luftanschluss des EasION-A IQ 4.x-Luftrohrs zu verhindern.

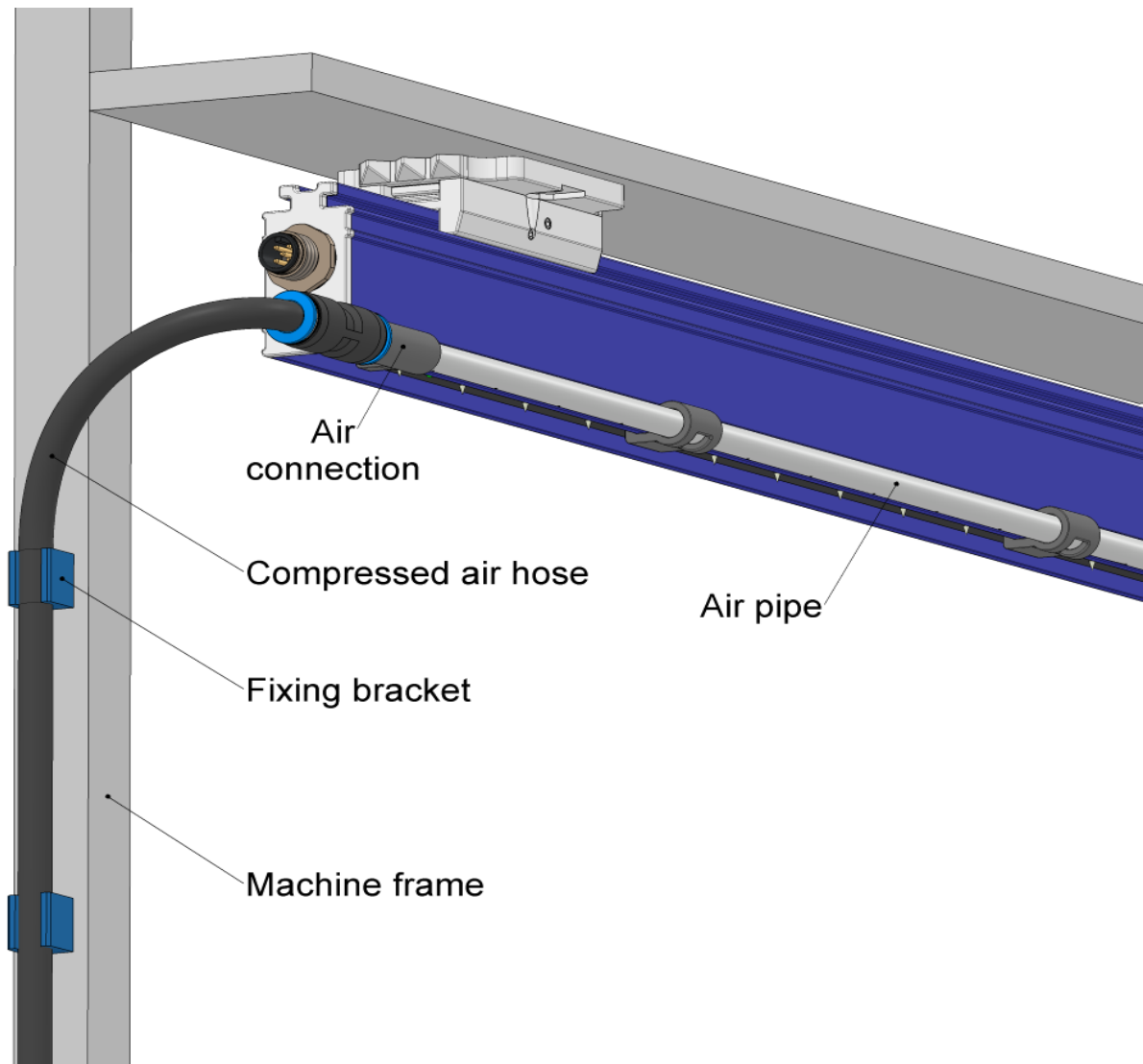


Abbildung: Montagebeispiel EasION-A IQ 4.x

Inline-Montage EasION 4

Die EasION 4-Typen EasION C IQ 4.1 und EasION R IQ 4.x sind für die Inline-Montage konzipiert, um größere effektive Längen zu ermöglichen.

Wenn mehrere Stäbe dicht nebeneinander montiert werden, entspricht der Abstand zwischen dem letzten und dem ersten Emittor dem Abstand der Emittor eines einzelnen EasION.

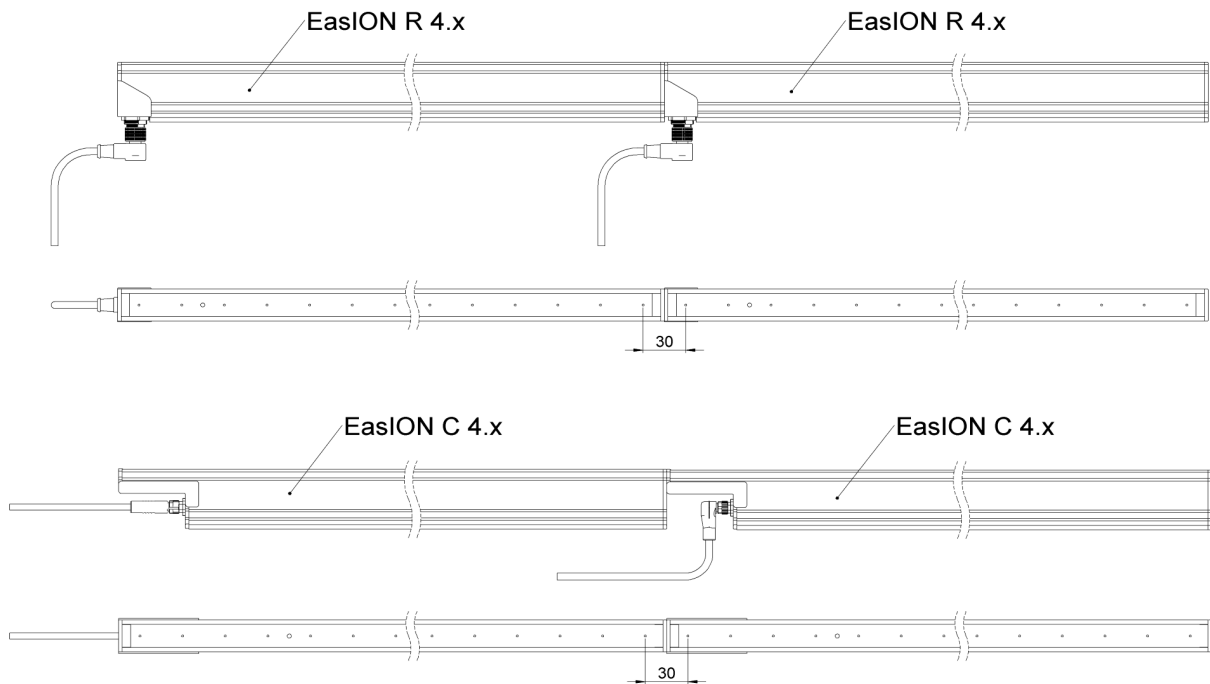


Abbildung: Inline-Montage EasION 4

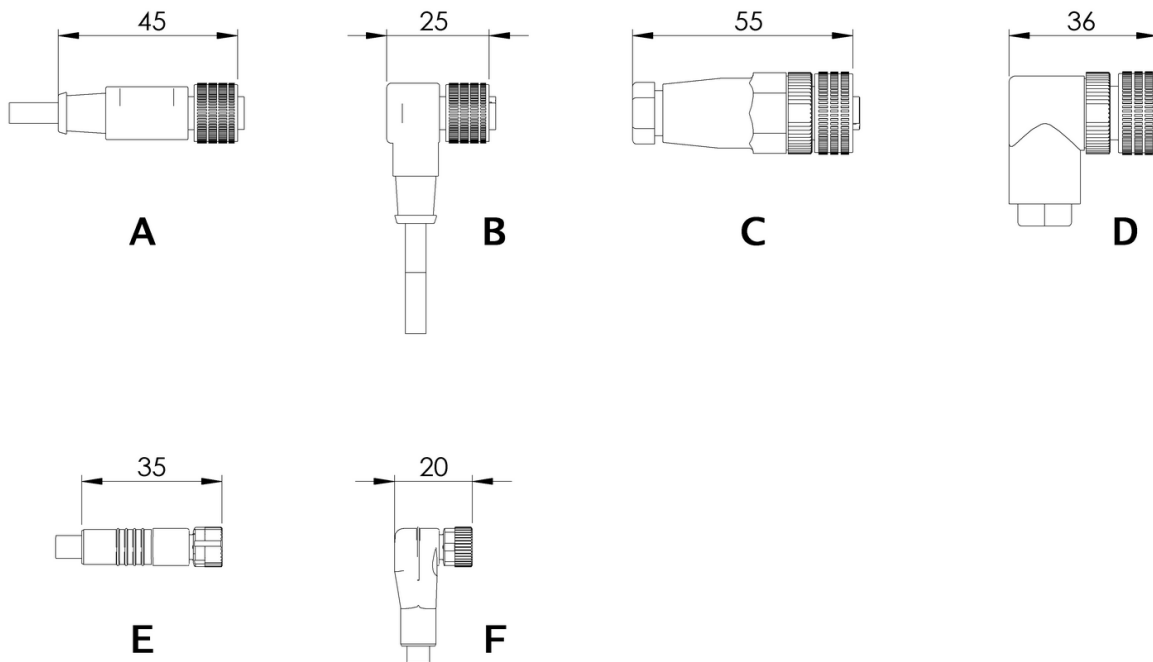
Elektrischer Anschluss

Anschluss des EasION IQ 4.x



NOTIZ

- Stets einen für den Gerätetyp geeigneten Stecker verwenden.
- Beim Anschließen des Gerätesteckers an das Gerät diesen keinesfalls mit einem höheren Anzugsmoment als 0,5 Nm festziehen (handfest). Ein höheres Anzugsmoment kann den Stecker oder das Gerät beschädigen.
- Die Buchse (male) des Geräts kann NICHT gedreht werden. Bei Drehen der Buchse wird das Gerät beschädigt.



| POS | BESCHREIBUNG | GERÄTETYP |
|------|--|------------------------------------|
| A, B | M12-Stecker (female) mit angegossenem Kabel, 5-polig | EasION-A IQ 4.x EasION-R IQ 4.x |
| C, D | M12-Stecker (female) zum Anschluss am Kabel, 5-polig | EasION-A IQ 4.x EasION-R IQ 4.x |
| E, F | M8-Stecker (female) mit angegossenem Kabel, 5-polig | EasION-C IQ 4.1 |

Abbildung: Abmessungen der Geräteanschlüsse

Unterstütztes IQ 4-Plattform-Gerät

Tabelle: Geräteunterstützung

| Anschluss (Power Side) | IQ-Betrieb | Manueller Betrieb (Non-IQ) |
|-------------------------------|--------------------------------|-----------------------------------|
| Smart SLC IQ 4.0 | EasION IQ 4.0 EasION IQ 4.1 | - |
| Addition SLC IQ 4.0 | EasION IQ 4.0 EasION IQ 4.1 | - |
| Manager IQ 4.0 | EasION IQ 4.0 EasION IQ 4.1 | - |
| Extension IQ 4.0 | EasION IQ 4.0 EasION IQ 4.1 | - |
| Manager IQ Easy 2.0 | EasION IQ 4.0 | |
| Extension IQ Easy 2.0 | EasION IQ 4.0 | |
| Stromversorgung | - | EasION IQ 4.0 EasION IQ 4.1 |



IQ-BETRIEB

Das Gerät verbinden mit der IQ 4-Plattform

Smart SLC IQ 4.0 oder Addition SLC IQ 4.0

- Das Gerät mit dem Smart SLC IQ 4.0 oder Addition SLC IQ 4.0 verbinden, indem Sie ein 5-poliges Kabel mit offenem Ende und einen geeigneten Gerätestecker verwenden. Die Farben der Anschlussleitungen entsprechen den Farben der Smart SLC IQ 4.0 oder Addition SLC IQ 4.0-Anschlüsse.
- Das Anschlusskabel an das Gerät anschließen und verschrauben.



NOTIZ

Der Geräteanschluss kann während des laufenden Betriebs von Smart SLC IQ 4.0 oder Addition SLC IQ 4.0 eingesteckt werden. Es ist kein Ausschalten erforderlich.

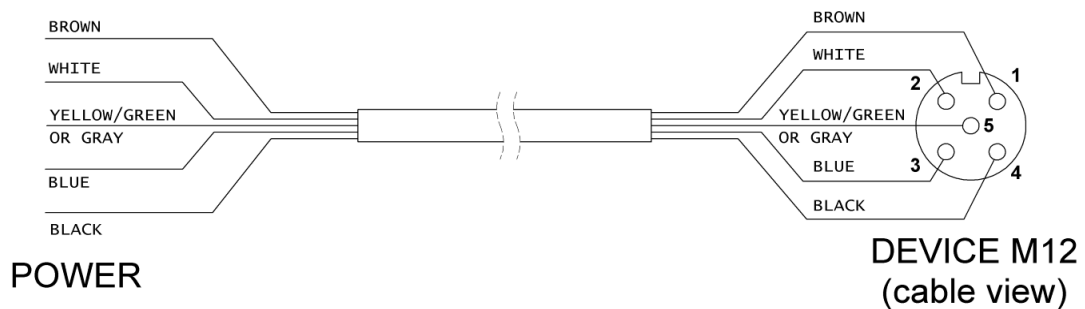


Abbildung: Anschluss der Smart SLC IQ 4.0-Plattform an das Gerät (M12)

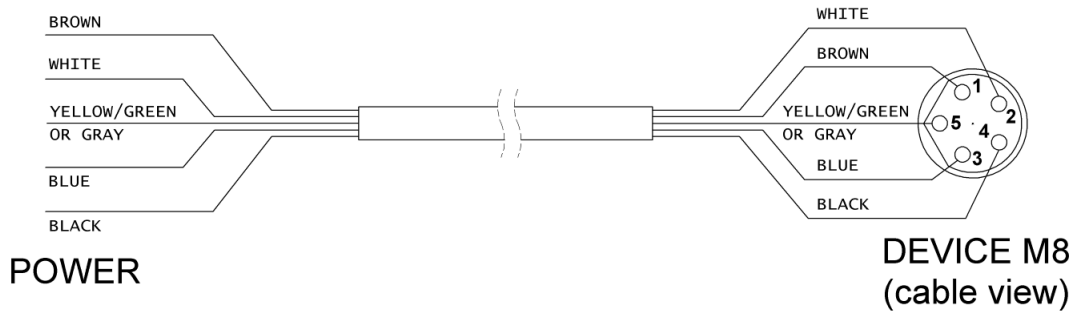


Abbildung: Verkabelung der Smart SLC IQ 4.0-Plattform mit dem Gerät (EasION C IQ 4.x)

Manager IQ 4.0 oder Extension IQ 4.0

- Einen freien Geräteanschluss am Manager IQ 4.0-System auswählen und den M12-Stecker des Gerätekabels anschließen.
- Das Anschlusskabel an das Gerät anschließen und verschrauben.



NOTIZ

Der Anschluss eines Gerätes kann während des laufenden Betriebes des Manager IQ 4.0 oder Extension IQ 4.0 erfolgen. Es ist kein Ausschalten erforderlich.

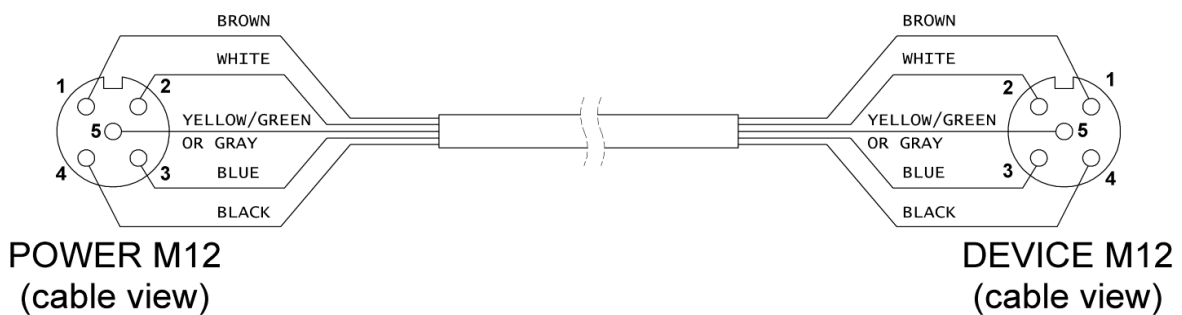


Abbildung: Verkabelung der Manager IQ 4.0-Plattform mit dem Gerät (M12)



MANUELLER BETRIEB



NOTIZ

Bei Anschluss des Gerätes an eine DIN-Hutschienen-Stromversorgung oder ein externes Netzteil ist folgendes zu beachten:

- Zum Schutz von Personen und zur Gewährleistung der ordnungsgemäßen Funktion müssen die gelb/grünen oder grauen und blauen Drähte beide mit Masse verbunden sein.
- Im Simco-ION Tischnetzteil und in der IQ 4-Plattform sind diese Verbindungen bereits hergestellt.

- Das Anschlusskabel an das Gerät anschließen und verschrauben.
- Die andere Seite des Netzkabels gemäß Tabelle „M12-Anschlussfunktionen“ mit der 24-V-DC-Stromversorgung verbinden.



HINWEIS

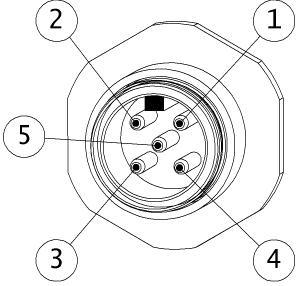
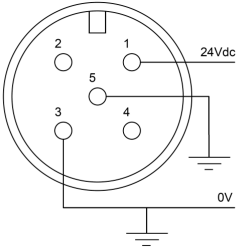
Informationen zum Anschluss des Netzteils finden Sie in der Anleitung für das 24-V-DC-Netzteil.



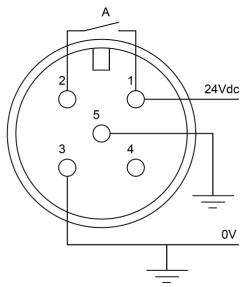

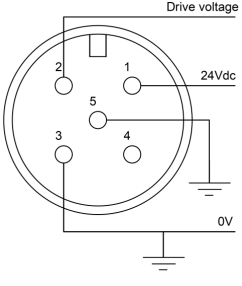

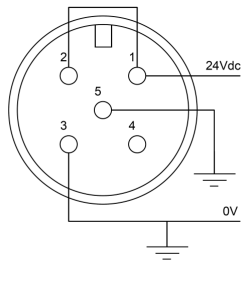

NOTIZ

Die Pin-Nummern des M12-Steckers entsprechen den Pin-Nummern des M8-Steckers des EasION C IQ 4.1.

Tabelle: M12-Anschlussfunktionen

| Konfiguration des M12-Steckers am Gerät | |
|--|---|
|  <p>Das Diagramm zeigt den Querschnitt eines M12-Steckers mit fünf Kontaktpinnummern, die von 1 bis 5 beschriftet sind. Pin 1 ist oben rechts, Pin 2 oben links, Pin 3 unten links, Pin 4 unten rechts und Pin 5 in der Mitte.</p> | <p>Stift 1 = 24-V-DC-Versorgungsspannung Stift 2 = Remote on Eingang Stift 3 = Masse (0 V) Stift 4 = Operation OK Ausgabe Stift 5 = Funktionserdung</p> |
| Anschließen des Netzteils | |
|  <p>Das Diagramm zeigt die Verdrahtung des M12-Steckers. Pin 1 ist mit einem braunen Leiter verbunden, der an eine 24Vdc-Ausgangsklemme führt. Pin 3 ist mit einem blauen Leiter verbunden, der an eine 0V-Gnd-Ausgangsklemme führt. Pin 5 ist mit einem gelb/grünen oder grauen Leiter verbunden, der ebenfalls an eine 0V-Gnd-Ausgangsklemme führt. Die anderen Pins (2 und 4) sind nicht angeschlossen.</p> | <ul style="list-style-type: none"> • Stift 1 des M12-Steckers über den braunen Leiter des M12-Kabels mit der positiven Ausgangsklemme der 24 V-DC-Spannungsversorgung verbinden. • Stift 2 entsprechend einer der nachfolgend beschriebenen Optionen anschließen. • Stift 3 über den blauen Leiter des M12-Kabels mit der 0 V/ Gnd-Ausgangsklemme der 24-VDC-Stromversorgung verbinden. • Wichtig! Für einen ordnungsgemäßen und sicheren Betrieb „0 V/Gnd“ auch mit Masse verbinden. • Wichtig! Stift 5 über den gelb/grünen oder grauen Leiter des M12-Kabels mit Masse verbinden, um einen ordnungsgemäßen und sicheren Betrieb zu gewährleisten. |

Verbinden des Eingangs „Dezentral ein“

| | |
|---|--|
|  | <p>Option 1, Mit einem externen Kontakt</p> <p>Stift 2 (weißer Leiter) über Kontakt A (Relais, Schalter usw.) mit 24-V-DC verbinden. Das Gerät ist aktiv, wenn der Kontakt geschlossen ist. Das Gerät ist inaktiv, wenn der Kontakt geöffnet ist.</p> <div style="border: 1px solid black; padding: 10px; margin-top: 10px;">  <p>HINWEIS Um das Gerät wiederholt ein- und auszuschalten, wird empfohlen, den Stift „Dezentral ein“ des M12-Steckers zu verwenden. Dadurch schaltet sich das Gerät deutlich schneller ein.</p> </div> |
|  | <p>Option 2, Mit einem externen Einschaltsignal (zum Beispiel ein SPS-Ausgang)</p> <p>Stift 2 (weißer Leiter) mit einer externen Steuerspannung relativ zu Stift 3 (blauer Leiter, 0 V/Gnd) verbinden. Wenn eine Steuerspannung von 10-30 VDC anliegt, ist das Gerät aktiv. Wenn keine Steuerspannung anliegt, ist das Gerät inaktiv.</p> <div style="border: 1px solid black; padding: 10px; margin-top: 10px;">  <p>HINWEIS Um das Gerät wiederholt ein- und auszuschalten, wird empfohlen, den Stift „Dezentral ein“ des M12-Steckers zu verwenden. Dadurch schaltet sich das Gerät deutlich schneller ein.</p> </div> |
|  | <p>Option 3, Dauerbetrieb</p> <div style="border: 1px solid black; padding: 10px; margin-top: 10px;">  <p>NOTIZ Nach dem Einschalten kann es einige Sekunden dauern, bis das Gerät betriebsbereit ist. Siehe Kapitel Technische Daten.</p> </div> <p>Stift 2 (weißer Leiter) mit 24-V-DC verbinden, dann ist das Gerät dann dauerhaft eingeschaltet.</p> |
| <h2>Anschließen des Ausgangs Betrieb OK</h2> | |

Inbetriebnahme



IQ-BETRIEB

Wenn das Gerät an ein Smart SLC IQ 4.0/Manager IQ 4.0-System angeschlossen ist, verfügt es über IQ-Funktionen.

IQ Startup-Verfahren



NOTIZ

- Wird die Verbindung des Geräts mit der IQ 4-Plattform hergestellt, startet die Kommunikation automatisch, was durch die blinkende Status-LED angezeigt wird. Das Gerät startet nach einigen Sekunden selbsttätig.
- Einzelheiten zu den IQ-Funktionen finden Sie im Handbuch der IQ 4-Plattform.

- Die Schutzhülle vom Gerät entfernen.
- Bei Neuinstallation eine Gerätekalibrierung durchführen.
- Das Gerät einschalten.
- **EasION-A IQ 4.x:** Den Druck der Druckluft einstellen, um die Reinigung des Objekts zu optimieren.

Kalibrieren des Geräts

Eine erste Gerätekalibrierung wird von Simco-ION im Werk durchgeführt.

Um die Genauigkeit der Effizienzanzeige zu erhöhen und die Umgebungsbedingungen einzubeziehen, muss eine Kalibrierung vorgenommen werden:

- Bei der ersten Inbetriebnahme des Geräts.
- Wenn die Position des Geräts geändert wurde.

Kalibrierungsverfahren



NOTIZ

- Eine korrekte Kalibrierung kann nur durchgeführt werden, wenn das zu neutralisierende Objekt in Position ist, sich aber nicht bewegt (stillsteht), oder wenn kein zu neutralisierendes Objekt vorhanden ist.
- Die Emitterstifte müssen in einwandfreiem Zustand sein und das Gerät muss sauber sein.
Informationen zur Reinigung finden Sie im Kapitel Wartung.

- Sicherstellen, dass das Gerät in der endgültigen Position montiert ist.
- Die Schutzhülle vom Gerät entfernen.
- Das Gerät mit Hilfe der Smart SLC 4.0 oder Manager IQ 4.0 kalibrieren.
Anweisungen zur Kalibrierung finden Sie im Benutzerhandbuch der IQ 4-Plattform.



MANUELLER BETRIEB

Wenn das Gerät an eine 24-VDC-Stromversorgung ohne den Smart SLC 4.0 oder Manager IQ 4.0-System angeschlossen ist, verfügt es nicht über die IQ-Funktionen.

Manuelles Startverfahren

- Die Schutzhülle vom Gerät entfernen.
- Die Stromversorgung des Geräts einschalten.
- Die 24-VDC-Stromversorgung am Eingang „Remote on“ (Stift 2) an das Gerät anschließen.
Ausführliche Informationen finden Sie im Kapitel Installation/Elektrischer Anschluss.

Manuelles Ausschaltverfahren

- Die 24-VDC-Stromversorgung vom Eingang „Dezentral ein“ (Stift 2) des Geräts trennen.
Das Gerät ist inaktiv (Standby).
oder
- Die Stromversorgung des Geräts ausschalten, um es vollständig abzuschalten.



HINWEIS

- Wenn das Gerät wiederholt ein- und ausgeschaltet werden muss, wird empfohlen, den Stift „Dezentral ein“ des Geräteanschlusses zu verwenden. Dadurch schaltet sich das Gerät deutlich schneller ein. Siehe Kapitel „Elektrischer Anschluss“ für weitere Details zum Ein- und Ausschalten.
- Bei einem Tischnetzteil von Simco-ION ist „Dezentral ein“ bereits intern mit der 24-V-Versorgungsspannung verbunden. Wenn dieses Netzteil verwendet wird, wird das Gerät aktiviert, sobald das Netzteil eingeschaltet wird.

Funktionskontrolle



IQ-BETRIEB

Funktionskontrolle über die Gerätestatus-LED

Tabelle: *Status-LED-Anzeigen, IQ-Betrieb*

| LED-Anzeige | Verhalten | Status | Hochspannung |
|-------------|--|-----------------------------------|--------------|
| Grün | Blinken 50 ms ein/50 ms aus für 3 Sekunden | Initialisierung | Aus |
| Grün | Blinken 500 ms | Standby | Aus |
| Grün | Ein | In Betrieb | Ein |
| Orange | Ein | Clean Bar Indication (CBI) | Ein |
| Rot | Ein | Warnung: Hochspannungsüberlastung | Ein |
| Rot | Blinken 100 ms | Alarm: keine IQ-Kommunikation | Ein/Aus* |

* Die Hochspannung kann ein- oder ausgeschaltet sein, je nachdem, ob das Gerät aktiv oder im Standby-Modus ist/war.

EasION IQ 4.0 Funktionskontrolle über Manager IQ Easy 2.0

Weitere Informationen hierzu finden Sie im Benutzerhandbuch des Manager IQ Easy.

Funktionsprüfung über Smart SLC 4.0 oder Manager IQ 4.0

Weitere Informationen finden Sie im Benutzerhandbuch der IQ 4-Plattform.



MANUELLER BETRIEB

Funktionskontrolle über die Gerätestatus-LED

Tabelle: Status-LED-Anzeigen, Standalone-Betrieb

| LED Anzeige | Verhalten | Status | Hochspannung | Signalbetrieb OK |
|-------------|--|--------------------------------------|--------------|------------------|
| Grün | Blinken 50 ms ein/50 ms aus für 3 Sekunden | Initialisierung | Aus | Aus |
| | Blinken 100 ms ein/100 ms aus für 3 Sekunden | | | |
| Grün | Blinken 500 ms | Standby | Aus | Aus |
| Grün | Ein | In Betrieb | Ein | Ein |
| Rot | Ein | Warnung: Hochspannungsüberlastung | Reguliert | Aus |
| Rot | Blinken 1 Hz | Operation OK überlastet | Ein | Aus |

Ursachen der Überlastung

Mögliche Ursachen für eine Überlastung der Hochspannung:

- Verunreinigung des Geräts.
- Direkter Kontakt zwischen leitfähigem Material und Emittern.
- Das Gerät ist zu nahe an leitenden (Maschinen-)Teilen montiert.

Mögliche Ursachen für eine Überlastung des Operation OK-Signals:

- Kurzschluss des Operation OK-Signals.
- Überlastung des Operation OK-Signals.

Wartung

Allgemeine Wartungshinweise

- Das Gerät sauber und trocken halten.
- Das Gerät vor der Reinigung ausschalten.
- Das Gerät regelmäßig reinigen, um einen optimalen Betrieb sicherzustellen.
- Das/die Verbindungskabel regelmäßig auf Schäden überprüfen.

Regelmäßige Reinigung



NOTIZ

Die Häufigkeit der Reinigung hängt von der Art und dem Grad der Verschmutzung ab.

Je höher die Verschmutzung der Umgebung ist, desto kürzer muss das Reinigungsintervall sein.

- Verschmutzte Teile mit einer harten, nicht-metallischen Bürste abbürsten.
- Das Gerät absaugen oder mit sauberer Druckluft (max. 6 bar) abblasen.

**NOTIZ**

Wenn das Ergebnis der Trockenreinigung nicht zufriedenstellend ist, eine Nassreinigung durchführen.

Nassreinigung mit einem feuchten Tuch

- Das Gerät und das/die Anschlusskabel mit einem geeigneten Reinigungsmittel (z. B. Isopropylalkohol) reinigen.

Bei hartnäckigem Schmutz kann auch Veconova 10 verwendet werden (www.eco-nova.nl).

- Nur die Außenseite des Geräts reinigen.
- Das Gerät vollständig trocknen lassen, bevor Sie es wieder einschalten.

Fehlersuche


IQ-BETRIEB

Tabelle: Fehler beim Anschluss an eine IQ 4-Plattform

| LED-Signale | Problem | Ursache | Lösung |
|----------------------|---|---|--|
| Aus | Keine Hochspannung an Emittlern | Keine Versorgungsspannung | Smart SLC 4.0 oder Manager IQ 4.0 einschalten oder das Gerät aktivieren |
| | | Verdrahtungsfehler | Fehler bestimmen und Verkabelung reparieren |
| Grün blinkend (1 Hz) | Keine Hochspannung an Emittlern | Gerät im Standby-Modus | Das Gerät über Smart SLC 4.0 oder Manager IQ 4.0 einschalten (Betriebsmodus) |
| Rot dauerhaft | Überlastung des Geräts | Gerät verschmutzt | Gerät reinigen |
| | | Gerät zu nahe an leitenden Maschinenteilen montiert | Gerät versetzen |
| Orange dauerhaft | Mangelhafte Ionisierung, aber Hochspannung an Emittlern | Emitter abgedeckt | Abdeckung entfernen |
| | | Gerät verschmutzt | Gerät reinigen |
| | | Gerät falsch positioniert | Gerät neu positionieren |
| | | Emitter beschädigt | Gerät ersetzen |
| Rot blinkend (1 Hz) | Hochspannung vorhanden, aber nicht maximal | Versorgungsspannung zu niedrig | 24 VDC Smart SLC 4.0 oder Manager IQ 4.0 überprüfen oder Anschlusskabel durch Kabel mit größerem Durchmesser ersetzen oder Anschlusskabel kürzen |
| | | Interne Gerätetemperatur zu hoch | Umgebung des Geräts auf Metallteile prüfen |
| | | | Umgebungstemperatur des Geräts prüfen |
| Rot blinkend (5 Hz) | Keine Kommunikation mit IQ 4-Plattform | Verdrahtungsfehler | Fehler bestimmen und Verkabelung reparieren |



MANUELLER BETRIEB

Tabelle: Fehler bei Anschluss an 24-VDC-Stromversorgung

| LED-Signale | Problem | Ursache | Lösung |
|---------------------|---|---|--|
| Aus | Keine Hochspannung an Emittlern | Keine Versorgungsspannung | Stromversorgung einschalten |
| | | Verdrahtungsfehler | Fehler bestimmen und Verkabelung reparieren |
| | | Stromversorgung mit unzureichender Kapazität | Zertifiziertes Netzteil verwenden, siehe Kapitel „Ersatzteile“ |
| Grün blinkend | Keine Hochspannung an Emittlern | Kein Remote on-Signal | Funktion „Remote on“ verbinden/aktivieren |
| | | Verdrahtungsfehler | Fehler bestimmen und Verkabelung reparieren |
| Rot dauerhaft | Gerät überlastet | Gerät verschmutzt | Gerät reinigen |
| | | Gerät zu nahe an leitenden Maschinenteilen montiert | Gerät versetzen |
| Orange dauerhaft | Mangelhafte Ionisierung, aber Hochspannung an Emittlern | Emitter abgedeckt | Abdeckung entfernen |
| | | Gerät verschmutzt | Gerät reinigen |
| | | Gerät falsch positioniert | Gerät neu positionieren |
| | | Emitter beschädigt | Gerät ersetzen |
| Rot blinkend (1 Hz) | Hochspannung vorhanden, kein Operation OK-Signal | Ausgang „Operation OK“ überlastet | Last an Ausgang „Operation OK“ verringern |
| | | Verdrahtungsfehler | Fehler bestimmen und Verkabelung reparieren |
| Rot blinkend (5 Hz) | n. v. | Beim Einschalten Kommunikationsfunktion überprüfen | Beim Einschalten ignorieren |

Garantie

Die Garantiebedingungen von Simco-ION sind im Internet beschrieben und veröffentlicht. Sie können die Bedingungen einsehen unter:

https://www.simco-ion.co.uk/wp-content/uploads/Extended-warranty-conditions_GB.pdf

Simco-ION-Garantiebedingungen

Gewährleistungsfrist

Das Gerät hat standardmäßig eine einjährige Garantie, die mit dem Rechnungsdatum beginnt.

Die Garantie wird auf vier Jahre verlängert, wenn Sie das Gerät auf der Simco-ION-Website registrieren.

Um das Gerät zu registrieren, muss die Seriennummer des Geräts angegeben werden. Diese Informationen finden Sie auf dem Typenschild des Geräts.

<https://www.simco-ion.co.uk/warranty>

Website zur Garantierregistrierung

Reparaturen

Diese Bedingungen prüfen, bevor Sie Geräte zur Reparatur (RMA-Verfahren) an Simco-ION einsenden.



NOTIZ

- Nur Simco-ION kann und darf dieses Produkt reparieren.
- Im Fall eines Defekts innerhalb oder außerhalb der Garantiezeit kann das Produkt zur Reparatur an Simco-ION geschickt werden.

- Die Problemanalyse im Kapitel Fehlerbehebung lesen und die Anweisungen befolgen.
- Wenn es sicher ist, dass das Simco-ION-Produkt das Problem verursacht, senden Sie es zur Reparatur ein.
- Verwenden Sie das RMA-Verfahren, bevor Sie das Produkt Simco-ION einsenden.

Return Merchandise Authorisation (Retourenautorisierung)

Bei Problemen und Fragen wenden Sie sich bitte an Simco-ION oder einen Simco-ION Vertreter in Ihrer Region.

Ein fehlerhaftes oder defektes Produkt kann zur Reparatur an Simco-ION eingeschickt werden. Befolgen Sie dazu das untenstehende RMA-Verfahren (Return Merchandise Authorisation).

RMA-Anfrage

- Füllen Sie das Simco-ION RMA-Formular aus unter <https://www.simco-ion.nl/repair> oder <https://www.simco-ion.co.uk/repair>
- Durch Eingabe der Artikel- und Seriennummer können Sie feststellen, ob Ihr Produkt im Rahmen der Garantie repariert wird oder ob Kosten anfallen.

Rücksendung

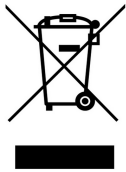
- Verpacken Sie das defekte Produkt ordnungsgemäß.
- Geben Sie die RMA-Nummer auf dem Paket an.
- Senden Sie das Paket an die angegebene Rücksendeadresse von Simco-ION.

Lagerung und Entsorgung

Lagerung

Simco-ION-Produkte stets an einem trockenen und kühlen Ort aufbewahren.

Entsorgung



- Bei der Entsorgung des Produkts die örtlichen Umweltvorschriften beachten.
- Das Produkt am Ende seiner Lebensdauer nicht mit dem normalen Abfall entsorgen, sondern geben Sie es bei einer offiziellen Stelle ab. Auf diese Weise helfen Sie, die Umwelt zu schützen.

Ersatzteile

Tabelle: Allgemeine Ersatzteile

| Nr. | Teilenummer | Produktbild | Beschreibung | Kommentar |
|-----|-------------|---|--|-----------|
| 1 | 4532000100 |  | Montagebügel Stäbe | |
| 2 | 7519020365 |  | Gerätekabel mit Stecker M12 female gerade 5 m | |
| | 7519020366 |  | Gerätekabel mit Stecker M12 female gerade 10 m | |
| 3 | 7519020375 |  | Gerätekabel mit Stecker M12 female rechtwinklig 5 m | |
| | 7519020376 |  | Gerätekabel mit Stecker M12 female rechtwinklig 10 m | |
| 4 | 4524001200 |  | Netzteil 100-240 V/24 V 3 m, Simco-ION Tischnetzteil | |
| | 7519020425 |  | Simco 100-240 V/24 V DIN-Schienen-Netzteil | |
| | 7519020430 |  | Simco 100-240 V/24 V UL-Netzteil für DIN-Schiene | |
| 5 | 7524000155 |  | Halterung T-Nut Edelstahl (lang) | |
| 6 | 7524000156 |  | Klammer mit Stahlgewinde M6x8 rostfreier Stahl | |
| 7 | 7524000157 |  | Klammer mit Stahlgewinde M6x35 rostfreier Stahl | |

Abschluss

Simco (Nederland) B.V.
Aalsvoort 74
7241MB LOCHEM
Telefon +31 573 288 333
E-Mail cs@simco-ion.nl
Internet <https://simco-ion.co.uk>