

Gebruikershandleiding

Inline-ionisator Blowflex Easy



simco.nl/161600





Deze handleiding is oorspronkelijk in het Engels geschreven.

Het product kan wijzigingen hebben ondergaan die niet in deze handleiding worden beschreven.

Simco (Nederland) B.V.
Aalsvoort 74
7241MB LOCHEM
Telefoon +31 573 288 333
E-mail cs@simco-ion.nl
Internet <https://simco-ion.nl>

Kamer van Koophandel Apeldoorn nr. 08046136

2026 © Copyright Simco (Nederland) B.V.

Inhoudsopgave

Uitleg van symbolen	4
Voorwoord	5
Inleiding	6
Apparaattoepassingen	6
Beschrijving van het apparaat	6
Beschikbare apparaatversies	6
Namen en functies van onderdelen	9
Beschrijving en werking	10
Inhoud van de verpakking controleren	10
Bediening	10
Veiligheid	11
Technische specificaties	13
Afmetingen	16
Vorzorgsmaatregelen voor installatie	19
Controles	19
Vorzorgsmaatregelen voor installatie	19
Mechanische installatie	21
De Blowflex monteren (montagegaten)	22
De Blowflex monteren (schuifbeugel)	24
Elektrische aansluiting	26
Inbedrijfstelling	28
Functionele controle	30
Onderhoud	31
Problemen oplossen	33
Garantie	35
Garantieperiode	35
Reparatie	36
Retourzendingsautorisatie	36
Opslag en verwijdering	38
Opslag	38
Verwijdering	38
Reserveonderdelen	39
Afsluiting	40

Uitleg van symbolen

De volgende symbolen kunnen in deze handleiding of op het product voorkomen



WAARSCHUWING Geeft speciale informatie om letsel of aanzienlijke schade aan het product of het milieu te voorkomen



GEVAAR Geeft informatie om elektrische schokken te voorkomen



OPMERKING Belangrijke informatie om het product zo efficiënt mogelijk te gebruiken en om schade aan het product of het milieu te voorkomen



TIP Advies over het gebruik van het product

Voorwoord

Deze handleiding is bedoeld voor de installatie en het gebruik van de inline-ionisator type Blowflex Easy.

Deze handleiding moet altijd toegankelijk zijn voor het personeel dat het apparaat bedient.

Lees deze handleiding volledig door voordat u dit product installeert en in gebruik neemt.

De instructies in deze handleiding moeten worden opgevolgd om een goede werking van het product te garanderen en een garantieclaim in te dienen.

De garantiebepalingen staan beschreven in de Algemene Verkoopvoorwaarden van Simco (Nederland) B.V.



OPMERKING

Als er problemen of twijfels zijn, neem dan contact op met Simco-ION Nederland of de agent in uw regio.



OPMERKING

Productnamen zijn in de documentatie mogelijk afgekort.

Hieronder vindt u de afkortingen en volledige productnamen met een link naar de relevante documentatie.

Afgekorte productnaam	Volledige Simco-ION-productnaam	Documentatielink
Blowflex Ook genoemd: ionisator, inline-ionisator, apparaat of product	Blowflex Easy	1616

Inleiding

Apparaattoepassingen

De Blowflex Easy is een inline-ionisator die is bedoeld voor het ontladen en reinigen van elektrostatisch geladen oppervlakken of onderdelen.

Het apparaat werkt onafhankelijk en geeft de status weer via het ledlampje voor de apparaatstatus. In het hoofdstuk Functionele controle kunt u lezen welke statussen het apparaat heeft.

Specifieke gebruiksvoorwaarden

Het product is bedoeld als onderdeel van een machine of proces.

Het product mag NIET worden gebruikt in een omgeving waar een groot brand- of explosiegevaar is.

Beschrijving van het apparaat

Het doel van de inline-ionisator is om statische elektriciteit te elimineren die bijvoorbeeld ontstaat in een productieproces. De ionisator produceert een luchtstroom die rijk is aan positieve en negatieve ionen. Door deze luchtstroom op een elektrostatisch geladen oppervlak te richten, vindt er een uitwisseling van elektronen plaats, waardoor het oppervlak tijdens het blaasproces geneutraliseerd wordt. Dit voorkomt dat de afgeblazen deeltjes weer worden aangetrokken.

De luchttuitlaat van de ionisator heeft een G 1/4" binnenschroefdraad, zodat het gewenste mondstuk gemakkelijk kan worden bevestigd.

De ionisator werkt op 24 V DC. De hoge spanning die nodig is voor ionisatie wordt intern opgewekt. De hoge spanning is alleen aanwezig als er een voedingsspanning van 24 V DC aan de ionisator wordt geleverd.

Beschikbare apparaatversies

Er zijn twee Blowflex-versies verkrijgbaar




1. Blowflex Easy - werkt zelfstandig (handmatige bediening)
2. Blowflex IQ Easy 4.0 - werkt met de Smart SLC 4.0 (IQ-bediening) en zelfstandig (handmatige bediening)

Deze handleiding hoort bij de Blowflex Easy.

De Blowflex heeft verschillende configuratietypes zoals weergegeven in de onderstaande tabel en figuren.

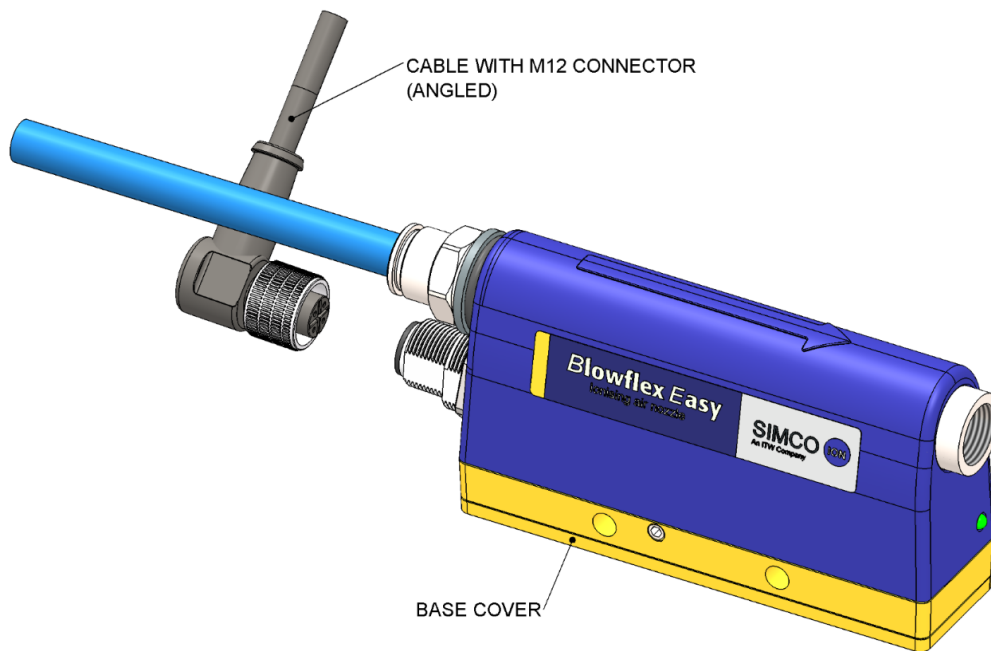
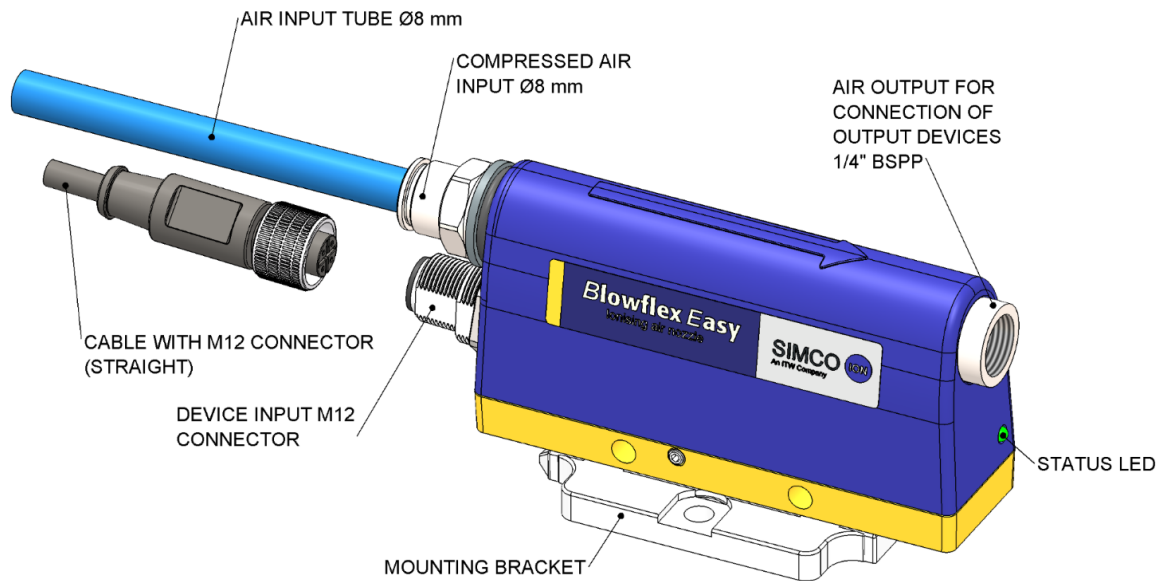
Nr.	Product-id	Productbeschrijving	Extra productomschrijving
1	16 16 00 0000	Blowflex Easy Basis	1/4 BSPP (G) luchtuitlaat
2	16 16 00 0001	Blowflex Easy Inline	8 mm uitgang luchtslang
3	16 16 00 0002	Blowflex Easy Binnenkant reinigen	1/4" roestvrijstalen buisuitgang
4	16 16 00 0003	Blowflex Easy Vlak mondstuk	Vlak mondstuk luchtuitlaat
5	16 16 00 0004	Blowflex Easy Rond kunststof	Ronde kunststof luchtuitlaat
6	16 16 00 0005	Blowflex Easy Rond roestvrij	Ronde roestvrijstalen luchtuitlaat
7	16 16 00 0008	Blowflex Easy Gebogen buis	1/4" gebogen roestvrijstalen luchtbuisuitlaat
8	16 16 00 0011	Blowflex Easy Binnenkant reinigen	3/8" roestvrijstalen buisuitlaat
9	16 16 00 0012	Blowflex Easy Gebogen buis	3/8" gebogen roestvrijstalen luchtbuisuitlaat



7. Gebogen buis 1/4"	8. Binnenreiniging 3/8"	9. Gebogen buis 3/8"
 A blue and yellow BlowflexEasy hose with a 90-degree bend, labeled '1/4"'. The hose is connected to a blue and yellow control unit.	 A blue and yellow BlowflexEasy straight hose, labeled '3/8"'. The hose is connected to a blue and yellow control unit.	 A blue and yellow BlowflexEasy hose with a 90-degree bend, labeled '3/8"'. The hose is connected to a blue and yellow control unit.

Lees de hoofdstukken Technische specificaties en installatie voor meer informatie.

Namen en functies van onderdelen



Afbeelding: Blowflex-inline-ionisator

Beschrijving en werking

Inhoud van de verpakking controleren

Apparaat

Montagebeugels

Inbusschroevendraaier 2 mm kunststof

Garantiekaart

Geheugenkaart met gebruikershandleiding (creditcardformaat)

Bediening

Als het apparaat op een 24 V DC-voedingsbron is aangesloten, kan het worden in- en uitgeschakeld door de voedingsbron in en uit te schakelen.

Lees de hoofdstukken Technische specificaties en Installatie voor meer informatie.

Veiligheid

De volgende veiligheidsrichtlijnen moeten in acht worden genomen om letsel en schade aan voorwerpen of het product te voorkomen.



WAARSCHUWING

- Een gekwalificeerde elektricien moet de elektrische installatie en reparaties uitvoeren in overeenstemming met de nationale en plaatselijke voorschriften.
- Het product mag niet worden gebruikt in een brand- of explosiegevaarlijke omgeving.
- Het product is uitsluitend bedoeld voor het afblazen en tegelijkertijd neutraliseren van elektrostatisch geladen oppervlakken. Elk ander gebruik wordt afgeraden.
- Bij gebruik van een persluchtdruk van meer dan 1 bar, afhankelijk van welke uitgang, -pijp of -slang wordt gebruikt, kan het geluidsniveau hoger zijn dan 80 dB. Gehoorbescherming is daarom verplicht wanneer u zich in de buurt van het product bevindt.
- Om beschermd te zijn tegen opwaaiend stof of weggeblazen voorwerpen, wordt aanbevolen om tijdens het gebruik een veiligheidsbril te dragen.
- De luchtuitlaatopening mag tijdens het gebruik niet worden afgesloten. Hierdoor kan er gevaar ontstaan voor het uitwerpen van voorwerpen.
- Tijdens de werking van het product wordt een kleine hoeveelheid ozon uitgestoten. De ozonconcentratie is zo laag dat er geen schade aan de gezondheid kan optreden.



GEVAAR

- Gebruik nooit een beschadigd product. Aanraken van spanningvoerende onderdelen kan een elektrische schok veroorzaken.
- Om elektrische schokken te voorkomen, moet de stroom worden uitgeschakeld voordat u met werkzaamheden aan de apparatuur begint.
- De apparatuur moet correct geaard zijn. Aarding is noodzakelijk voor een goede en veilige werking en om elektrische schokken bij aanraking te voorkomen.
- Hoogspanning kan gevaarlijk zijn voor mensen met een pacemaker.

**OPMERKING**

- Het aanbrengen van wijzigingen, aanpassingen, enz. zonder voorafgaande schriftelijke toestemming of het uitvoeren van reparaties met niet-originele onderdelen zal de garantie op het apparaat ongeldig maken en de CE-goedkeuring voor het product intrekken.
- Om de levensduur van het product te garanderen, moet het worden voorzien van schone, perslucht die vrij is van vocht en olie. Verontreiniging van de hoogspanningsemitter(s) vermindert de prestaties en kan een storing in het product veroorzaken.

**OPMERKING**

Wanneer het apparaat is aangesloten op een DIN-railvoeding of een externe voeding:

- Voor persoonlijke bescherming en om een goede werking te garanderen, moeten de geel/groene of grijze en blauwe draden beide met aarde verbonden zijn.
- In de desktopvoeding van Simco-ION zijn deze verbindingen al tot stand gebracht.

Technische specificaties

Benodigde voeding	
Voedingsspanning	21 - 27 V DC
Stroom consumptie	Max. 0,3 A DC
Aansluiting	Simco-ION Desktopvoeding: M12-connector, vrouwelijk, 5-pins of aangesloten op een andere voeding

Omgevingsomstandigheden	
Gebruik	Industrieel, binnengebruik
Ingress-beschermingsklasse	IP66 (connector goed vastgedraaid)
Omgevingstemperatuur (Tamb)	0-55°C
Relatieve vochtigheid (RH)	<90%, niet condenserend

Stroom en bekabeling, zelfstandig te gebruiken

Ingang	24 V DC $\pm 2\%$	24 V DC $\pm 5\%$	24 V DC $\pm 10\%$
Standaard Simco-ION 5 x 0,34 mm ²	3,125 Ω : 62 m	2,25 Ω : 45 m	0,75 Ω : 15 m
Max. kabellengte	62 m	45 m	15 m
Mannelijk-vrouwelijke M12-kabel	Simco-ION Din-railvoeding	Simco-ION Desktopvoeding	-

Mechanisch

Gewicht	
Basis/inline/vlak/rond	200 g tot 260 g, afhankelijk van het type
Binnenreiniging 1/4"	230 g + 8 g/10 cm buislengte
Binnenreiniging 3/8"	230 g + 33 g/10 cm buislengte
Materiaal	
Behuizing	PC-ABS/PUR
Universele montagebeugel	PA66/6

Luchtgegevens

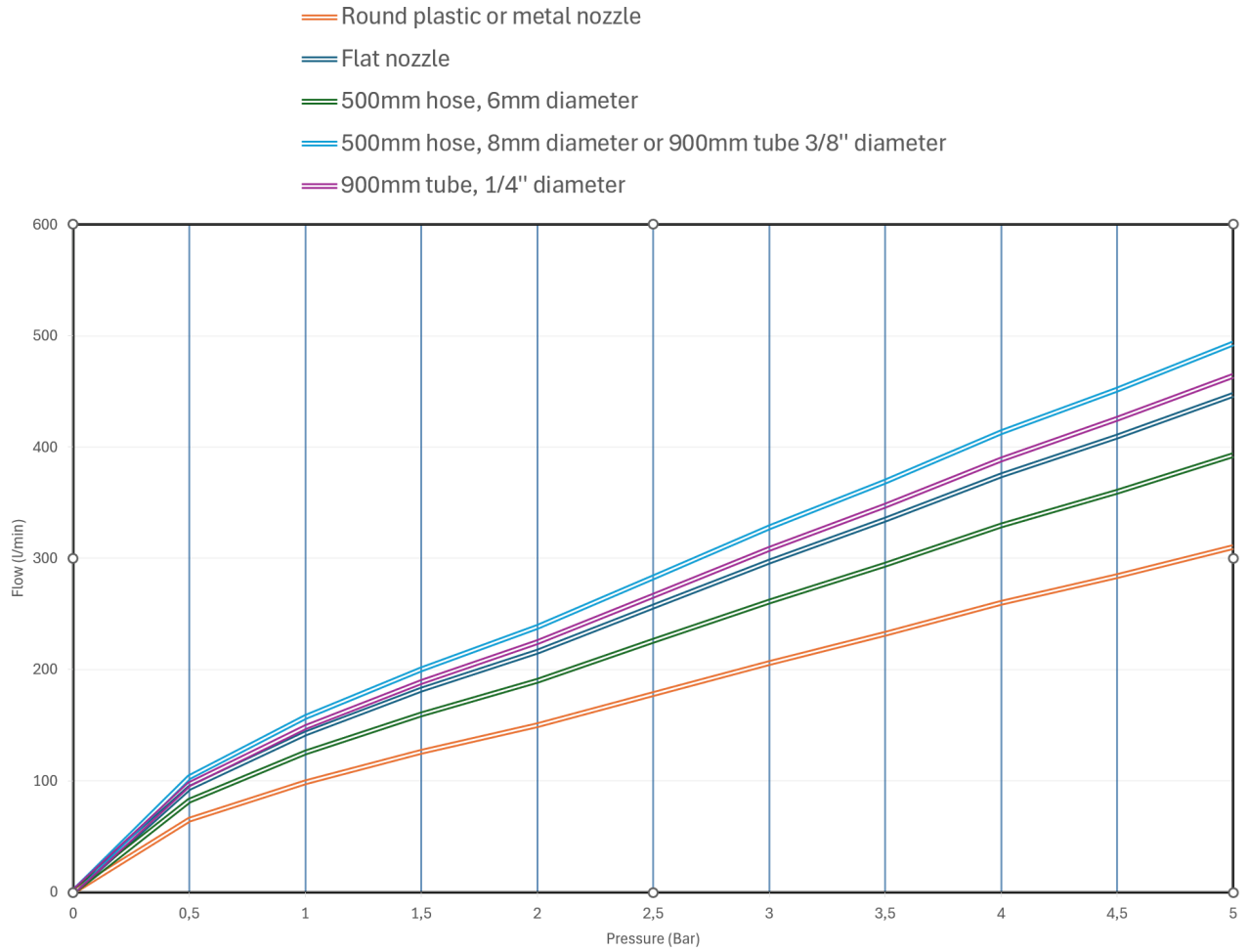
Persluchtingang	
Luchtfiltratie	Stroomopwaartse waterafscheider en een olie-extractiefilter: Industrieel gebruik: 0,01 µm Elektrisch gebruik: 0,01 µm Farmaceutisch gebruik: 0,01 µm
Persluchtaansluiting	Insteekkoppeling voor slang ø8 mm. Zoals Festo Quick Star (QS)
Persluchtuitvoer	
Blowflex Easy Basic	G ¼" (BSPP) binnendraad
Blowflex Easy Inline	Insteekkoppeling voor slang ø8 mm. Zoals Festo Quick Star (QS)
Drukbereik	
Basis of inline	0,3 - 5 bar (4 - 72 PSI)
Vlak mondstuk	0,3 - 4 bar (4 - 58 PSI)
Binnenreiniging 1/4"	0,3 - 3 bar (4 - 43 PSI)
Binnenreiniging 3/8"	0,3 - 5 bar (4 - 72 PSI)
Rond kunststof mondstuk	0,3 - 3 bar (4 - 44 PSI)
Rond mondstuk van roestvrij staal	0,3 - 3 bar (4 - 44 PSI)
Druk vs. doorstroom	Zie afbeelding: Luchtverbruik Blowflex-inline-ionisator



OPMERKING

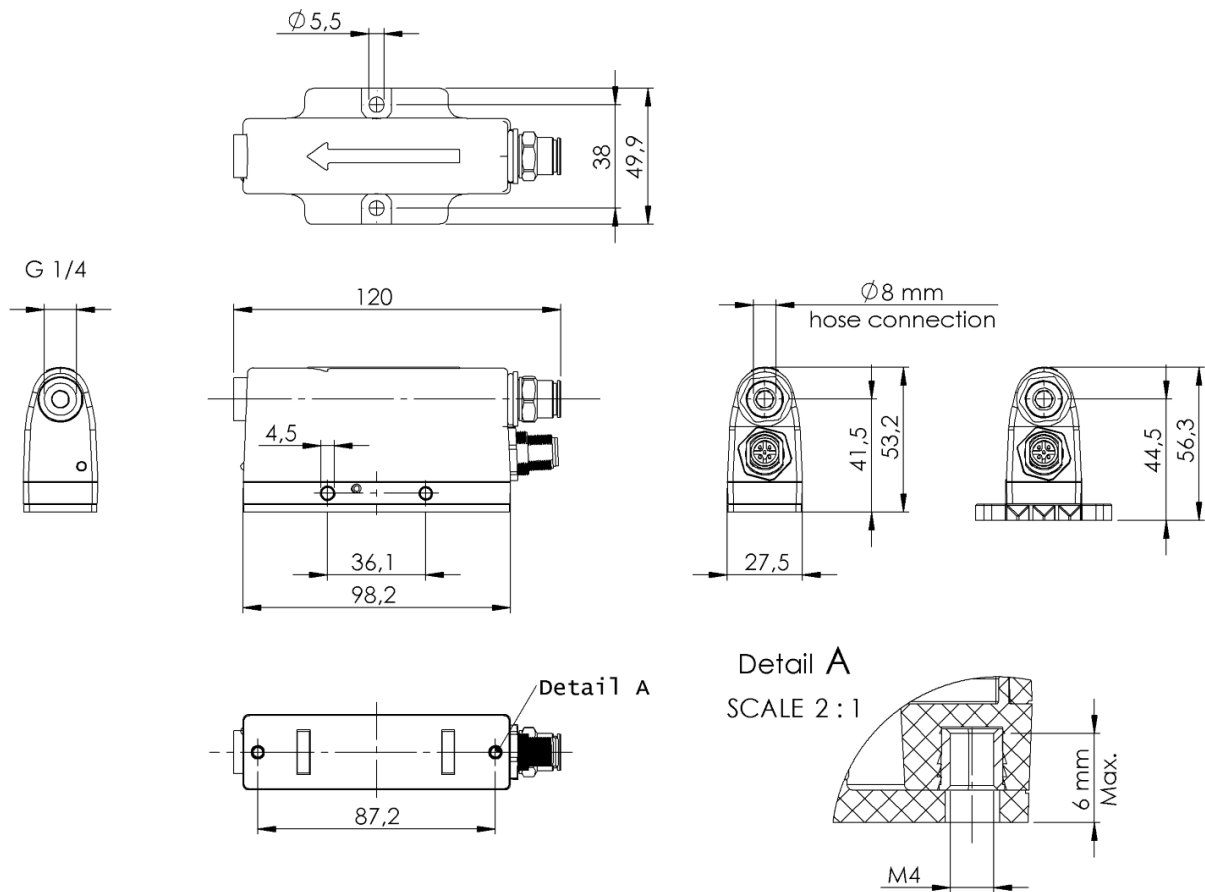
- De perslucht moet schoon zijn en vrij van vocht en olie.
- Gebruik altijd de vereiste persluchtfiltratie volgens de [Technische specificaties](#).

PRESSURE VS FLOW

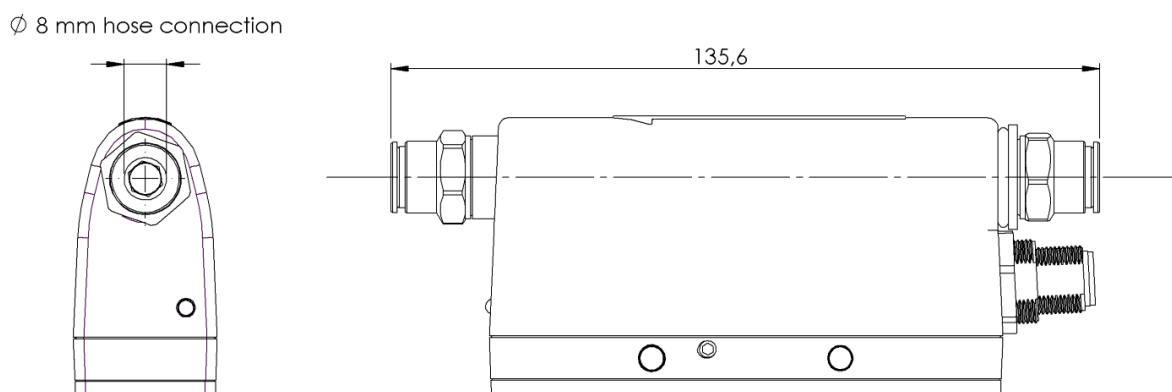


Afbeelding: Luchtverbruik Blowflex inline-ionisator

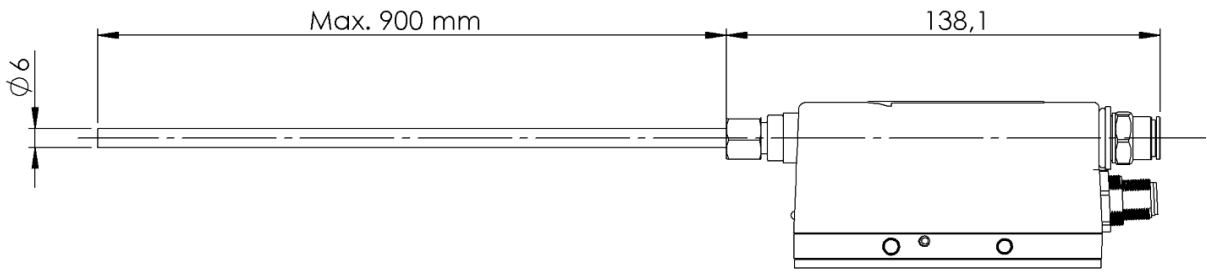
Afmetingen



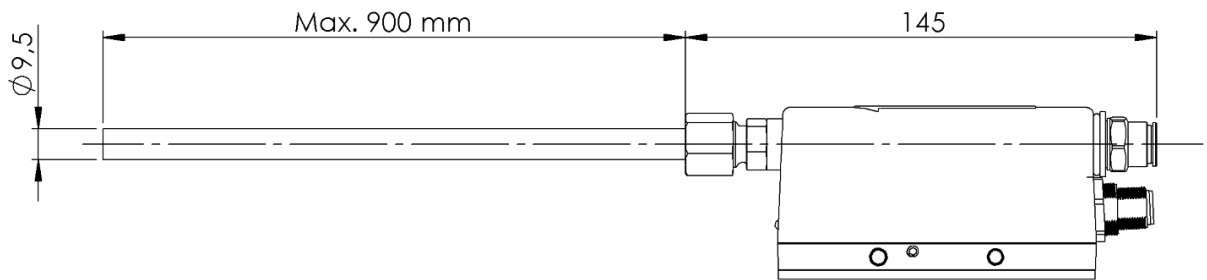
Afbeeldingen: Afmetingen Blowflex Basic



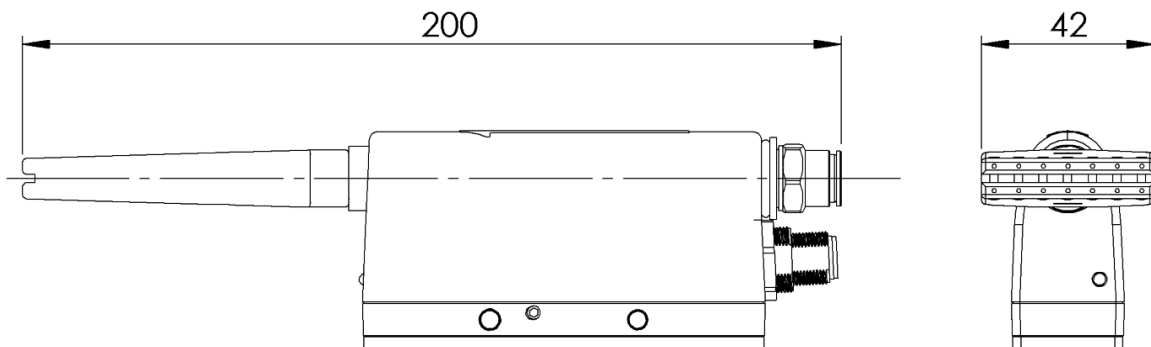
Afbeelding: Afmetingen Blowflex Inline



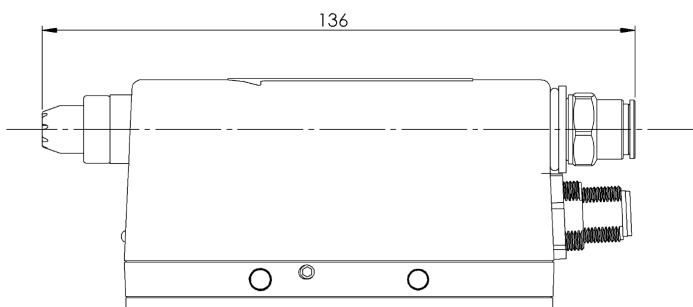
Afbeelding: Afmetingen Blowflex binnenreiniging (1/4")



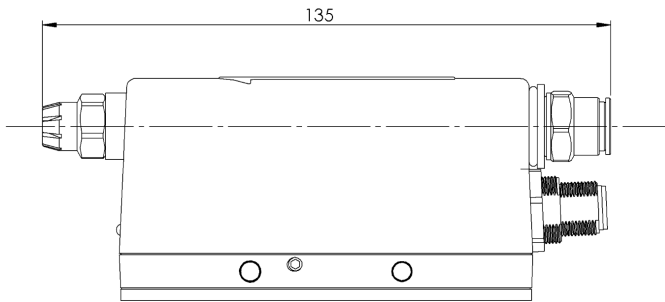
Afbeelding: Afmetingen Blowflex binnenreiniging (3/8")



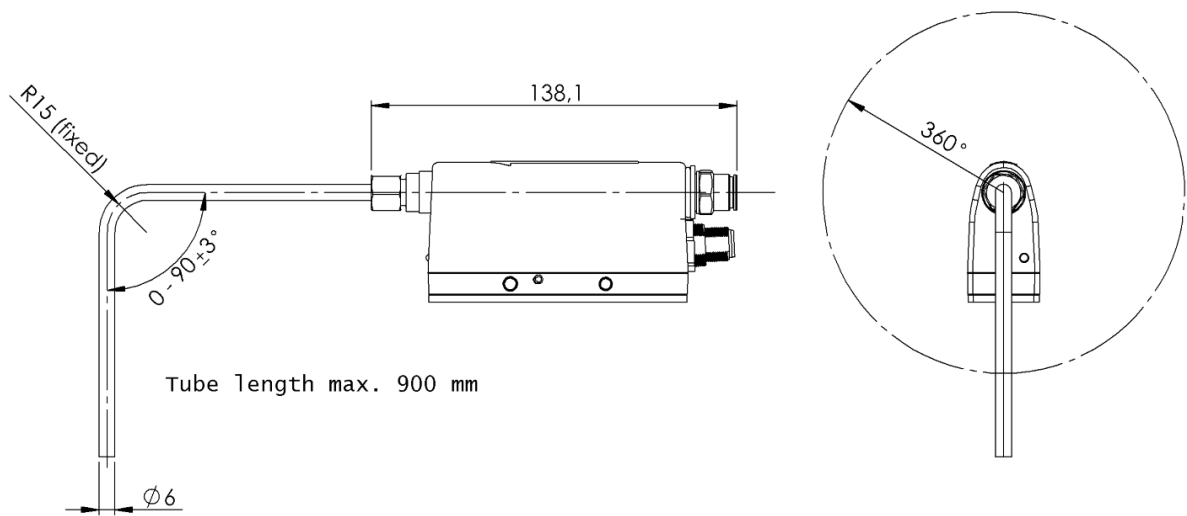
Afbeelding: Afmetingen Blowflex vlak mondstuk



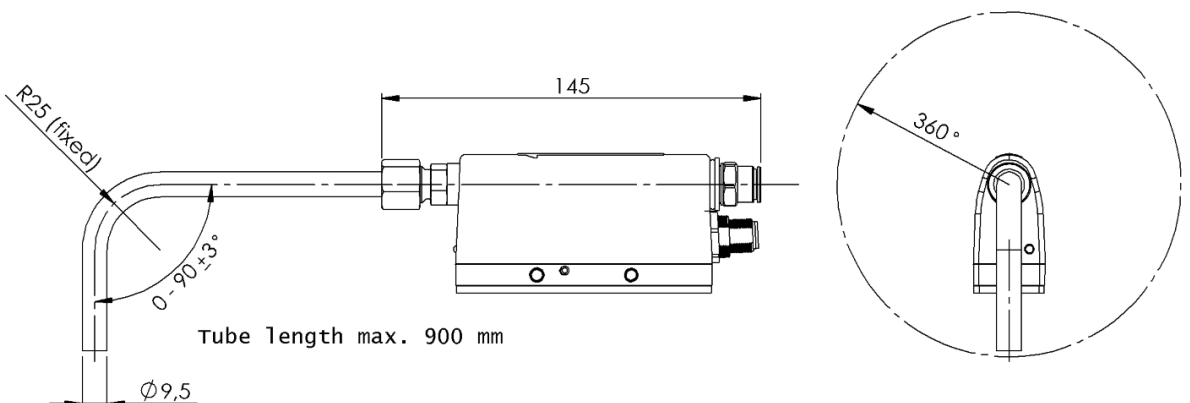
Afbeelding: Afmetingen Blowflex rond kunststof



Afbeelding: Afmetingen Blowflex rond roestvrij staal



Afbeelding: Afmetingen Blowflex gebogen buis (1/4")



Afbeelding: Afmetingen Blowflex gebogen buis (3/8")

Voorzorgsmaatregelen voor installatie

Controles

- Controleer of het apparaat onbeschadigd is en of u de juiste versie hebt ontvangen.
- Controleer of de benodigde accessoires zijn meegeleverd.
- Controleer of de gegevens op de pakbon overeenkomen met de gegevens van het ontvangen product.



OPMERKING

Als er problemen of twijfels zijn, neem dan contact op met Simco-ION Nederland of de agent in uw regio.

Voorzorgsmaatregelen voor installatie

Installatieplaats apparaat

Plaats de Blowflex zo dicht mogelijk bij het object of oppervlak dat moet worden afgevoerd en weggeblazen.

De perslucht slang en de stroomkabel kunnen met geschikte materialen worden samengebonden. U kunt een standaard Simco-ION-apparaatkabel als voedingskabel gebruiken (zie accessoires) of uw eigen aansluitkabel met een M12-connector maken.

Optimale werking

Voor een optimale werking van een Blowflex Basic of inline moet met het volgende rekening worden gehouden:

- Monteer ten minste een rechte pijp of luchtslang van 100 mm aan de uitgaande luchtaansluiting. Dit vermindert de turbulentie aan de uitgang van de ionisator.



OPMERKING

Gebruik het apparaat nooit zonder uitgaande buizen of luchtslangen

- Gebruik alleen roestvrijstalen luchtkoppelingen en ozonbestendige buizen en luchtslangen bij de uitgaande luchtaansluiting.



OPMERKING

- De PA- en PU-luchtslang wordt aangetast door ozon uit het apparaat.
- Festo-slangtypen PFAN en PTFEN worden niet aangetast door ozon.
- Het wordt aanbevolen om roestvrijstalen buizen te gebruiken.

- De diameter van de buis of slang bij de uitgaande luchtaansluiting beïnvloedt de prestaties.

Een pijp met een grote diameter (8 mm) zal beter presteren dan een pijp met een kleine diameter (6 mm).

- Houd de buis of slang bij de uitgaande luchtaansluiting zo kort mogelijk.
- Vermijd scherpe bochten in de buizen of slangen bij de uitgaande luchtaansluiting.
- Elleboog-, T- en Y-koppelingen bij de uitgaande luchtaansluiting veroorzaken een ernstige aantasting van de werking.
- Installeer nooit een drukregelklep of ventiel bij de uitgaande luchtaansluiting.
- Oneffenheden in de luchtleiding veroorzaken een verminderde werking.

Mechanische installatie



OPMERKING

- De persluchtaansluiting en de 24 V DC-voeding moeten binnen het bereik van de aansluitslang en kabel zijn. Noch de slang, noch de kabel mag tijdens het gebruik aan trekspanning worden blootgesteld.
- Het apparaat moet worden voorzien van schone, vocht- en olievrije perslucht. Vervuilde lucht tast de ionisator aan, waardoor de ontladingstijden langer worden en de maximale werkdruk lager wordt.
- Tussen de persluchtaansluiting en de persluchtingang van het apparaat moet een drukregelventiel met filter worden geplaatst om de perslucht op de gewenste druk te regelen.
- Gebruik bij het monteren of veranderen van de luchtinlaat- en luchtuitlaataansluiting van de ionisator nooit een aandraaimoment van meer dan 1 Nm. Een hoger aandraaimoment kan het apparaat beschadigen.



OPMERKING

Gebruik bij het monteren van de Blowflexmet behulp van de montagegaten nooit een hoger aandraaimoment dan 2 Nm. Een hoger aandraaimoment kan het apparaat beschadigen.

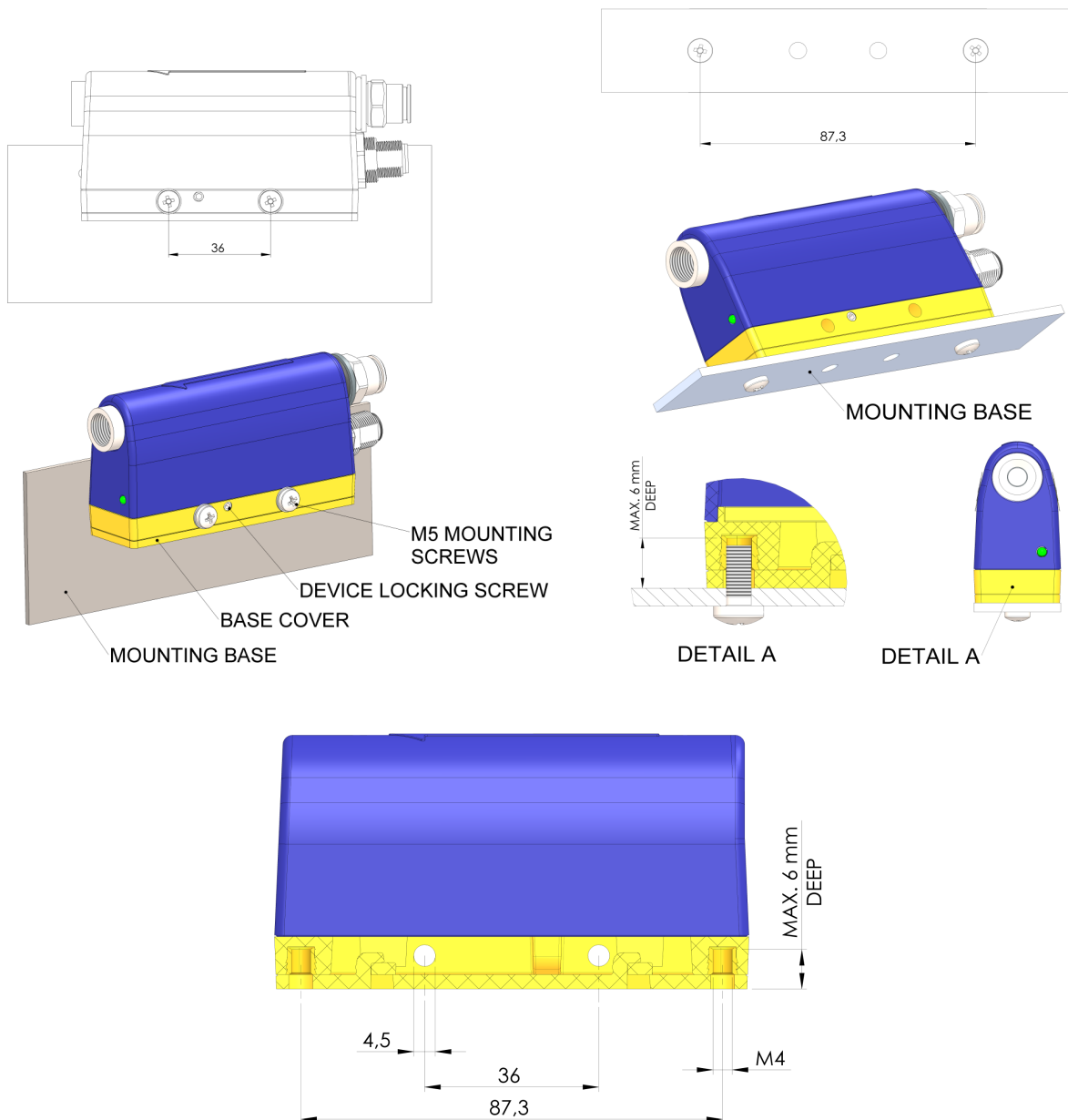


OPMERKING

- Gebruik bij het monteren van de montagebeugel op de machine nooit een hoger aandraaimoment dan 1 Nm. Een hoger aandraaimoment kan de beugel beschadigen.
- Gebruik bij het vergrendelen van het apparaat en de montagebeugel nooit een hoger aandraaimoment dan 0,5 Nm. Een hoger aandraaimoment kan de beugels of het apparaat beschadigen.

De Blowflex monteren (montagegaten)

De Blowflex heeft verschillende montagegaten waardoor de ionisator op verschillende manieren gemonteerd kan worden.



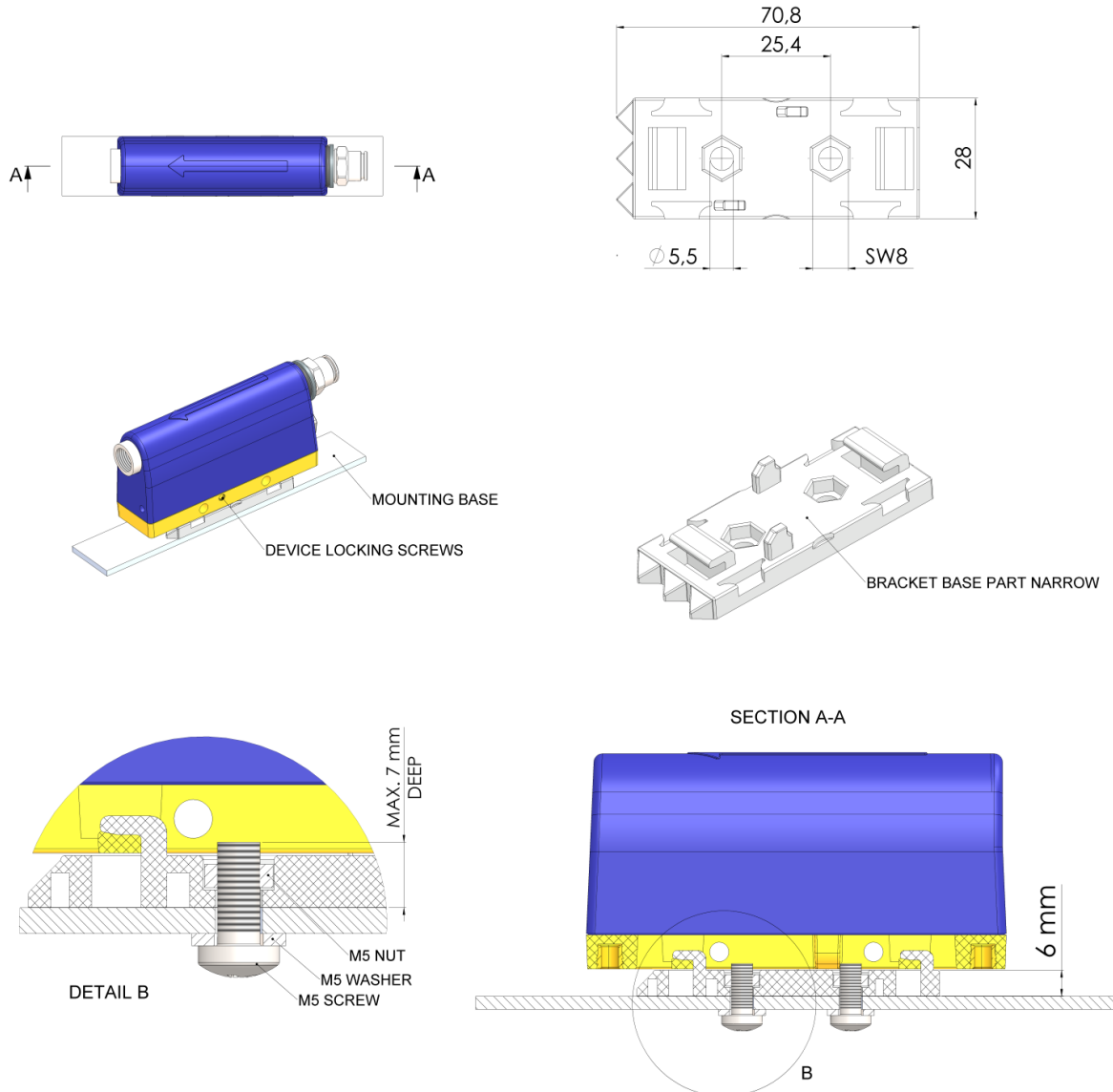
Afbeelding: De ionisator monteren met behulp van Blowflex montagegaten

Montagestappen (Blowflex montagegaten)

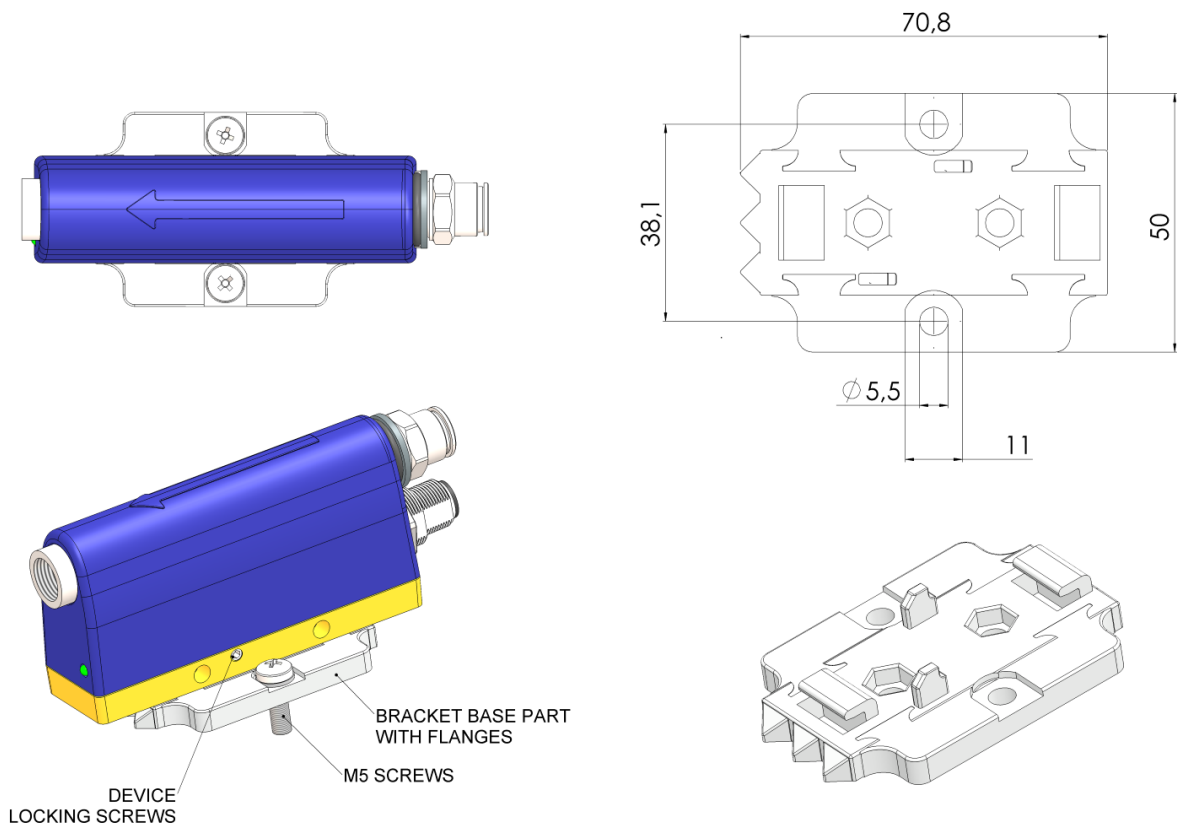
- Monteer de ionisator volgens een van de mogelijkheden in de afbeelding De ionisator monteren met behulp van Blowflex montagegaten.
- Sluit de ionisator aan op de persluchtleiding.
- Sluit de ionisator aan op de voedingskabel. Zie hoofdstuk Elektrische aansluiting.

De Blowflex monteren (schuifbeugel)

De Blowflex wordt geleverd met een montagebeugelvoet waarmee hij op verschillende manieren gemonteerd kan worden. De basis heeft twee afneembare zijstukken voor smalle montage.



Afbeelding: De ionisator monteren met behulp van de smalle montagebeugel (schuifbeugel)



Afbeelding: De ionisator monteren met behulp van de brede montagebeugel (schuifbeugel)

Montagestappen (schuifbeugel)

- Draai de twee vergrendelingschroeven van het apparaat los van de ionisator.
- Verwijder het deksel van de basis van de Blowflex van de ionisator.
- Monteer de ionisator volgens de afbeelding De ionisator monteren met behulp van de smalle montagebeugel (schuifbeugel) of De ionisator monteren met behulp van de brede montagebeugel (schuifbeugel).

Monteer de schuifbeugel op de gewenste positie met behulp van geschikte M5-cilinderkopschroeven, moeren en sluitringen

Plaats de Blowflex op de schuifbeugel

Schuif de Blowflex over de schuifbeugel totdat deze stopt

Draai de twee borgschroeven van het apparaat vast

- Sluit de ionisator aan op de persluchtleiding.
- Sluit de ionisator aan op de voedingskabel. Zie hoofdstuk [Elektrische aansluiting](#).

Elektrische aansluiting



OPMERKING

- Gebruik altijd een apparaatconnector die geschikt is voor het apparaattype.
- Gebruik bij het aansluiten van de apparaatconnector op het apparaat nooit een koppel van meer dan 0,5 Nm (handvast). Een hoger aandraaimoment kan de connector of het apparaat beschadigen.
- De mannelijke ingangsconnector van het apparaat kan NIET gedraaid worden. Als u de connector draait, beschadigt u het apparaat.



OPMERKING

Wanneer het apparaat is aangesloten op een DIN-railvoeding of een externe voeding:

- Voor persoonlijke bescherming en om een goede werking te garanderen, moeten de geel/groene of grijze en blauwe draden beide met aarde verbonden zijn.
- In de desktopvoeding van Simco-ION zijn deze verbindingen al tot stand gebracht.

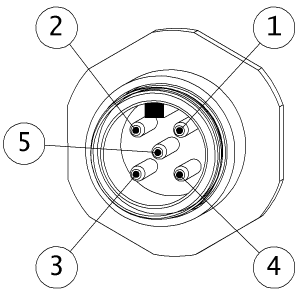
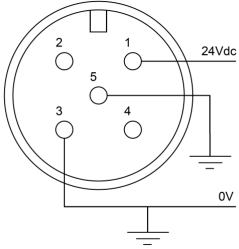
- Schroef de voedingskabel met de apparaatconnector op het apparaat.
- Sluit de andere kant van de voedingskabel aan op de 24 V DC-voeding volgens de M12 aansluitfuncties in de tabel.



TIP

Raadpleeg de handleiding van de 24 V DC-voeding om de voeding aan te sluiten.

Tabel: M12-aansluitfuncties

Configuratie van de M12-stekker op het apparaat	
	<p>Pin 1 = 24 V DC-voedingsspanning Pin 2 = N.C. Pin 3 = aarde (0 V) Pin 4 = N.C. Pin 5 = functionele aarde</p>
Voeding aansluiten	
	<ul style="list-style-type: none"> • Sluit pin 1 van de M12-connector aan op de positieve uitgangsaansluiting van de 24 V DC-voeding via de bruine draad van de M12-kabel. • Verbind pin 3 met de 0 V / Gnd-uitgangsklem van de 24 V DC-voeding via de blauwe draad van de M12-kabel. • Belangrijk! Sluit ook 0 V / Gnd aan op aarde voor een goede en veilige werking. • Belangrijk! Sluit pin 5 aan op de aarde via de geel/groene of grijze draad van de M12-kabel voor een goede en veilige werking.

Inbedrijfstelling

Parameters instellen met het IQ-platform

Er zijn verschillende parameters van de Blowflex die met het IQ-platform kunnen worden ingesteld:

- Triggerniveau
- Stroomsterkte

Het aanpassen van deze parameters kan helpen het systeem te optimaliseren. Het triggerniveau kan worden gewijzigd om ervoor te zorgen dat ionisatie alleen plaatsvindt wanneer nodig. Dit voorkomt onnodige slijtage of vervuiling. De fabrieksinstelling is 0,3 bar.

De stroomsterkte kan worden ingesteld tussen 100 en 350 mA, waarbij 350 mA de fabrieksinstelling is. Een stroomsterkte lager dan 350 mA zorgt voor een betere ionenbalans, wat als voordeel heeft dat het apparaat minder slijt, maar als nadeel dat de vervaltijd langer is.

Blowflex-opstartprocedure

- De lucht aansluiten

Sluit de perslucht slang aan op de luchtinlaat van de inline-ionisator.



OPMERKING

Voor het eerste gebruik raden wij aan om de perslucht in te stellen op bijvoorbeeld 2 bar.

Zie voor de minimale en maximale druk de gegevens in het hoofdstuk Technische specificaties.

- De elektrische voeding aansluiten

Sluit de voedingskabel aan op het apparaat. Zie de gegevens in het hoofdstuk Installatie/Elektrische aansluiting.

- Schakel de voeding van het apparaat in.
- Pas de druk van de perslucht aan om het object optimaal te reinigen.

Blowflex-uitschakelprocedure



WAARSCHUWING

Om slijtage en vervuiling van de emitterpen van het apparaat te voorkomen, is het raadzaam om de stroomtoevoer uit te schakelen wanneer de perslucht losgekoppeld is of langere tijd niet aanwezig is.

- Schakel de persluchtdruk uit.
- Schakel de voeding van het apparaat uit.

Functionele controle

Funciecontrole van Blowflex Easy via statusledlampje

Tabel: *Indicaties statuslampje*

Ledstatuslampje	Geleiding	Status	Hoogspanning
Groen	Aan	In bedrijf	Aan
Uit	Uit	Geen stroom	Uit

Onderhoud

Algemene onderhoudsregels

- Houd het apparaat schoon en droog.
- Schakel het apparaat uit voordat u het schoonmaakt.
- Reinig het apparaat regelmatig om de werking te verbeteren.
- Controleer de aansluitkabel(s) regelmatig op beschadigingen.
- Leeg of vervang de persluchtfilters regelmatig.

Regelmatig schoonmaken



OPMERKING

De intervaltijd voor het reinigen hangt af van het type en de mate van vervuiling. Hoe hoger de mate van omgevingsvervuiling, hoe korter het reinigingsinterval moet zijn.

- Borstel de vuile delen met een harde, niet-metalen borstel.
- Stofzuig het apparaat of blaas het af met schone perslucht (max. 6 bar).



OPMERKING

Bij vermoeden van verminderde effectiviteit / onbalans / lange vervaltijden kan het emitterpunt worden gereinigd met het houten uiteinde van een wattenstaafje, bijvoorbeeld de RS 558-802 wattenstaafjes met houten handvat. Verwijder hiervoor eerst alle aangesloten connectoren van de luchttuitlaat. Gebruik vervolgens het houten staafje om eventueel vuil te verwijderen. Indien nodig kunt u daarna voorzichtig perslucht gebruiken om resterend vuil te verwijderen. Het apparaat kan vervolgens weer in elkaar worden gezet. Neem voor assistentie of meer informatie contact op met uw lokale dealer.



OPMERKING

Als het resultaat van chemisch reinigen niet bevredigend is, ga dan verder met nat reinigen.

Nat reinigen met een vochtige doek

- Reinig het apparaat en de aansluitkabel(s) met een geschikt reinigingsmiddel (bijv. isopropylalcohol).

Veconova 10 kan ook worden gebruikt voor hardnekkig vuil (www.eco-nova.nl).

- Maak alleen de buitenkant van het apparaat schoon.
- Laat het apparaat volledig drogen voordat u het weer inschakelt.

Problemen oplossen

Tabel: storingen bij aansluiting op een 24 V DC-voeding

Signalering	Probleem	Oorzaak	Oplossing
Ledlampje uit	Blowflex werkt niet	Geen voedingsspanning	De voeding inschakelen
		Fout in bedrading	Lokaliseer de fout en repareer de bedrading Zie hoofdstukken Installatie en Inbedrijfstelling
Elke	Geen perslucht uit de Blowflex-uitlaat/mondstuk	Perslucht niet aangesloten	Perslucht aansluiten Zie hoofdstukken Installatie en Inbedrijfstelling
		Een persluchtventiel in de luchtaansluiting laat geen lucht door. De Blowflex heeft geen persluchtventiel.	Perslucht correct aansluiten Zie hoofdstukken Installatie en Inbedrijfstelling
Groen ledlampje	Geen ontlading	Persluchtdruk te laag of te hoog ingesteld	De persluchtdruk optimaliseren Zie hoofdstukken Installatie en Inbedrijfstelling
		Ionisatiesectie is verontreinigd door vochtige lucht of lucht verontreinigd met olie	Gebruik droge, schone perslucht om de hoogspanningsonderdelen droog te blazen. Doorblazen met de voeding uitgeschakeld. Als dit geen oplossing biedt: Blowflex laten repareren door Simco-ION. Zie het hoofdstuk Reparaties
		Ionisatiesectie in Blowflex defect of versleten	Reparatie van de Blowflex door Simco-ION Zie het hoofdstuk Reparaties

Signalering	Probleem	Oorzaak	Oplossing
Groen ledlampje	Slechte ontlading	Persluchtdruk te laag of te hoog ingesteld	Persluchtdruk aanpassen Gebruik droge, schone perslucht om de hoogspanningsonderdelen droog te blazen. Doorblazen met de voeding uitgeschakeld. Als dit geen oplossing biedt: Blowflex laten repareren door Simco-ION. Zie het hoofdstuk Reparaties
		Ionisatiesectie is verontreinigd door vochtige lucht of lucht verontreinigd met olie	
		Ionisatiesectie in Blowflex defect of versleten	Reparatie van de Blowflex door Simco-ION Zie het hoofdstuk Reparaties

Garantie

De garantievoorwaarden van Simco-ION zijn beschreven in en gepubliceerd op het internet. Deze voorwaarden kunnen worden bekeken op:

https://www.simco-ion.co.uk/wp-content/uploads/Extended-warranty-conditions_GB.pdf

Simco-ION garantievoorwaarden GB

Garantieperiode

Het apparaat heeft standaard één jaar garantie, die ingaat op de factuurdatum.

De garantie wordt vier jaar als u het apparaat registreert op de website van Simco-ION.

Om het apparaat te registreren, moet u het serienummer van het apparaat opgeven. Deze informatie vindt u op het typeplaatje van het apparaat.

<https://www.simco-ion.co.uk/warranty>

Garantieregistratie website GB

Reparatie

Bekijk deze voorwaarden voordat u apparatuur voor reparatie (RMA-procedure) bij Simco-ION indient.



OPMERKING

- Alleen Simco-ION kan en mag dit product repareren.
- In geval van een defect binnen of buiten de garantieperiode kan het product ter reparatie aan Simco-ION worden aangeboden.

- Raadpleeg de probleemanalyse in het hoofdstuk Problemen oplossen en volg het advies op.
- Als het zeker is dat het Simco-ION-product het probleem veroorzaakt, biedt het dan ter reparatie aan.
- Gebruik de RMA-procedure voordat u het product aanbiedt bij Simco-ION.

Retourzendingsautorisatie

Neem bij problemen en vragen contact op met Simco-ION of een vertegenwoordiger van Simco-ION in uw regio.

Een slecht werkend of defect product kan voor reparatie naar Simco-ION worden geretourneerd volgens de onderstaande RMA-procedure (Return Merchandise Authorisation).

RMA-aanvraag

- Vul het Simco-ION RMA-formulier in op <https://www.simco-ion.nl/repair> of <https://www.simco-ion.co.uk/repair>
- Door het artikel- en serienummer in te voeren, kunt u bepalen of uw product onder garantie wordt gerepareerd of dat er kosten aan verbonden zijn.

Terugsturen

- Verpak het defecte product op de juiste manier.
- Vermeld het RMA-nummer op de verpakking.

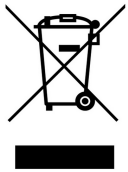
- Stuur het pakket naar het aangegeven retouradres van Simco-ION

Opslag en verwijdering

Opslag

Bewaar de Simco-ION-producten altijd op een droge en koele plaats.

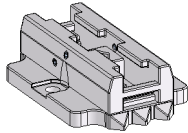







Verwijdering



- Houd u bij het weggooien van het product aan de plaatselijke milieuvoorschriften.
- Voer het product aan het einde van zijn levensduur niet af met het gewone afval, maar bied het aan bij een officieel punt. Zo helpt u het milieu te beschermen.

Reserveonderdelen

Tabel: algemene reserveonderdelen

Nr.	Onderdeelnummer	Productafbeelding	Beschrijving	Opmerking
1	4532000100		Balken voor montagebeugel	
2	7519020365		Apparaatkabel M12 vrouwelijk recht 5 m	
	7519020366		Apparaatkabel M12 vrouwelijk recht 10 m	
3	7519020375		Apparaatkabel M12 vrouwelijk haaks 5 m	
	7519020376		Apparaatkabel M12 vrouwelijk haaks 10 m	
4	4524001200		Stroomvoorziening 100-240 V/24 V 3m, Simco-ION-desktopvoeding	
	7519020425		Simco 100-240 V/24 V Din-railvoeding	
	7519020430		Simco 100-240 V/24 V UL Din-railvoeding	

Afsluiting

Simco (Nederland) B.V.
Aalsvoort 74
7241MB LOCHEM
Telefoon +31 573 288 333
E-mail cs@simco-ion.nl
Internet <https://simco-ion.co.uk>